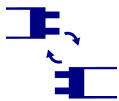


NOTUS

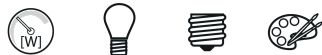
Rastrové prisadené svietidlo



[V] 220-240 AC	[Hz] 50		IP 20		°C 5+25	
	(mm ²) 1+2,5		0,5m			



NOTUS 3 EVG 418 NT



NOTUS 3 EVG 418 NT	19731	4 x 18	T8	G13	biela
NOTUS 3 EVG 236 NT	19732	2 x 36	T8	G13	biela
NOTUS 3 EVG 218 NT	19733	2 x 18	T8	G13	biela
NOTUS 3WS EVG 418 NT	25711	4 x 18	T8	G13	biela
NOTUS 3WS EVG 236 NT	25712	2 x 36	T8	G13	biela

- reflektor v tvare pol paraboly / lamely rastra v tvare písmena V
- päťice žiaroviek zakryté reflektorom
- svietidlá sú prispôsobená pre zavesenie na oceľové lanká
- predradník značky TRIDONIC v triede A2
- jednoduchá montáž mriežky pomocou pružiacich háčikov
- rýchlospojka pre pripojení napájania, zjednodušuje a urýchľuje montáž, prášková farba
- Materiál korpusu: oceľ
- Materiál reflektora: hliníková zliatina

NOTUS

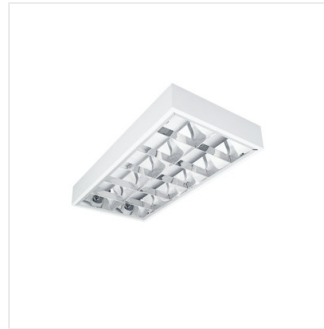
Rastrové prisadené svietidlo



NOTUS 3 EVG 418 NT



NOTUS 3 EVG 236 NT



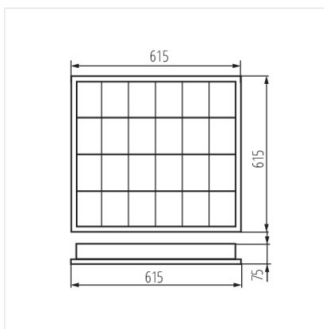
NOTUS 3 EVG 218 NT



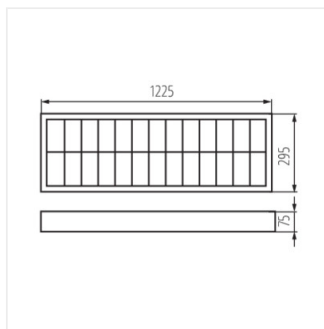
NOTUS 3WS EVG 418 NT



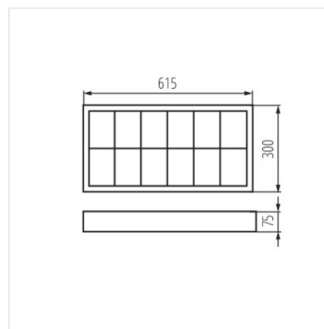
NOTUS 3WS EVG 236 NT



NOTUS 3 EVG 418; NOTUS



NOTUS 3 EVG 236; NOTUS



NOTUS 3 EVG 218 NT

Rastrové prisadené svietidlo

3WS EVG 418

3WS EVG 236

PRÍSLUŠENSTVO:

07870 ROPE-NT 150

ROPE-NT 150 ocelové lanko (dvojité) na zavesenie svietidla, 2 ks v balení



07871 ROPE-NT 150 SINGLE

ROPE-NT 150 SINGLE ocelové lanko (jedno) na zavesenie svietidla, 2 ks v balení

