

Vstavané svietidlo



 220-240 AC	 50	 ≥10000	 20000	 ≤ 60 MacAdam	 Ra 80	 SMD
		IP 54	 0,1m	 -20÷35		
	 0,22	 0,75				



TAXI SMD L C/M-WW	26460	0,6	10	3000	matný chróm
TAXI SMD L C/M-NW	26461	0,6	10	4000	matný chróm
TAXI SMD P C/M-WW	26462	0,6	10	3000	matný chróm
TAXI SMD P C/M-NW	26463	0,6	10	4000	matný chróm

Kanlux TAXI SMD je akcentové LED svietidlo. Je možné ho inštalovať ako do interiéru, tak exteriéru (IP54). Je ideálnym riešením pre dekoratívne osvetlenie schodísk i plôch.

- Materiál korpusu: kov
- Materiál ochranného skla: sklo
- Materiál panela/rámika: nehrdzavejúca oceľ

TAXI SMD

Vstavané svietidlo



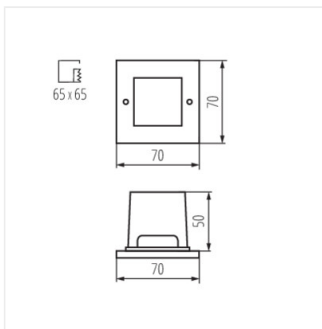
TAXI SMD L C/M-NW



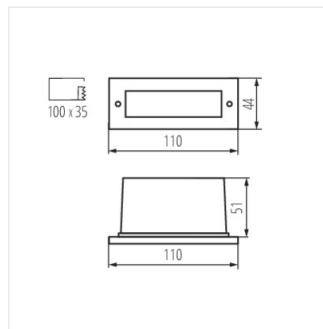
TAXI SMD P C/M-WW



TAXI SMD P C/M-NW



TAXI SMD L



TAXI SMD P