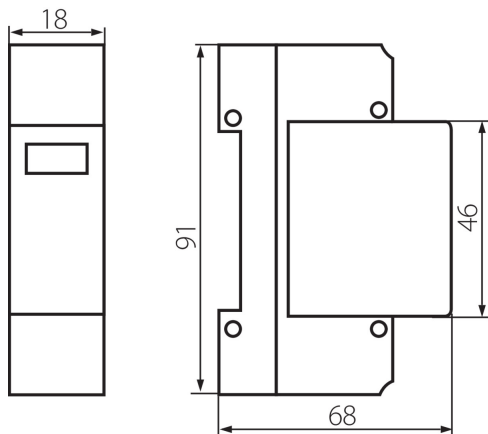


## 23130 KSD-T2 275/40 1P

Prepätová ochrana



### VŠEOBECNÉ ÚDAJE:

**Miesto montáže:** na liste TH35

**Miesto používania:** vo vnútri

**Počet polí:** 1

### TECHNICKÉ PARAMETRE:

**Menovité napätie [V]:** 230 AC

**Menovitá frekvencia [Hz]:** 50/60

**Rozpätie teploty prostredia, na ktorú môže byť výrobok vystavený [°C]:** -5÷40

**Typ pripojenia:** svorkovnica

**Typ ochrany:** T2 (C)

**Počet modulov:** 1

**Najvyšší fixné pracovné napätie U(c):** 275V

**Najvyšší výbojný prúd I<sub>max</sub>:** 40kA

**Napätová úroveň ochrany U(p):** ≤1,3

**Parametre zvyškového prúdu I(pe):** 30μA

**Prechodný nárast úrovne prúdu I<sub>trans</sub> [kA]:** 40

**Predpokladaný skratový prúd I<sub>fi</sub> [A] r.m.s.:** 100

**Stupeň IP:** 20

**Rozpätie vlhkosti vzduchu:** 5÷95

**Menovitý vybíjací prúd I<sub>n</sub> [kA]:** 20