

## IVRI

Ozdobný prsteň-komponent svietidla



### IVRI DTO-W



IVRI DTO-W **26736** max 35 biela v jednej osi 30

Rada IVRI je z hliníku. Je výrazná vďaka svojmu tvaru a tiež možnosti regulácie smeru svietenia v rozsahu 30°.

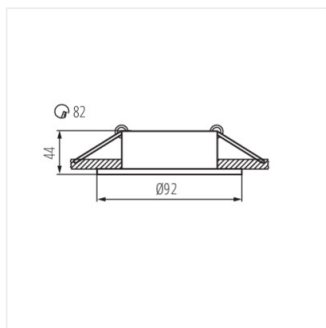
- Materiál korpusu: hliníková zliatina

## IVRI

Ozdobný prsteň-komponent svietidlá



IVRI DTO-W



IVRI DTO