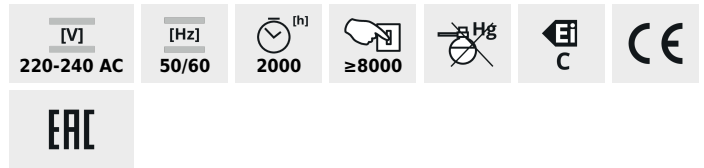


Halogónový svetelný zdroj



J-80W 78MM STAR

J-80W 78MM STAR	08490	80	100	1380	2700	R7s	C	
J-120W 78MM STAR	08491	120	150	2220	2700	R7s	C	
J-120W 118MM STAR	08500	120	150	2220	2700	R7s	C	
J-160W 118MM STAR	08501	160	200	3100	2700	R7s	C	
J-230W 118MM STAR	08502	230	300	4650	2700	R7s	C	
J-400W 118MM STAR	08503	400	500	8550	2700	R7s	C	

- svetelný tok je vyššia v priemere o 23%, nižšia spotreba el. energie o 20% (v porovnaní s halogénom v triede F)
- určené pre použitie vo vodorovnej polohe, prevádzkové odchýlka $\pm 4^\circ$
- Materiál difúzora: sklo

J STAR

Halogónový svetelný zdroj



J-80W 78MM STAR



J-120W 78MM STAR



J-120W 118MM STAR



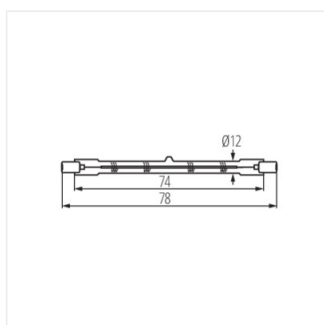
J-160W 118MM STAR



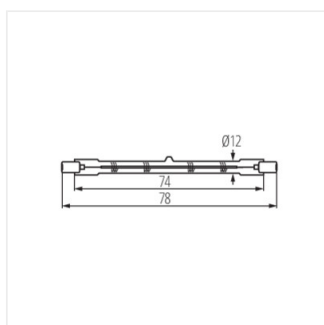
J-230W 118MM STAR



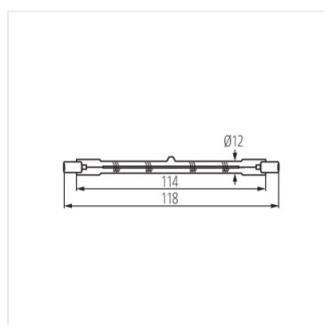
J-400W 118MM STAR



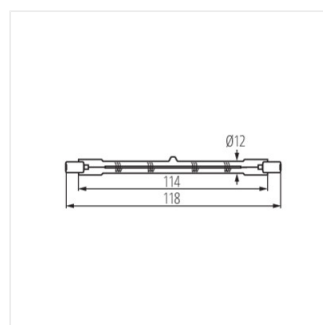
J-80W 78MM STAR



J-120W 78MM STAR



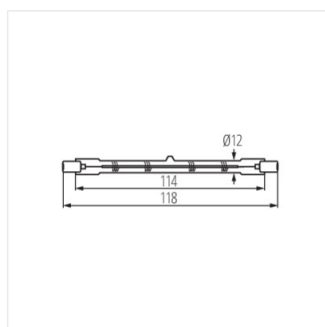
J-120W 118MM STAR



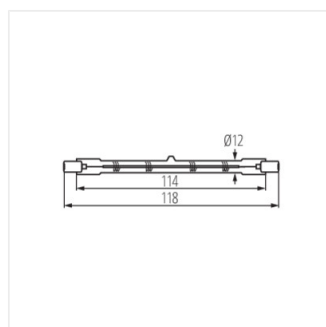
J-160W 118MM STAR

J STAR

Halogónový svetelný zdroj



J-230W 118MM STAR



J-400W 118MM STAR