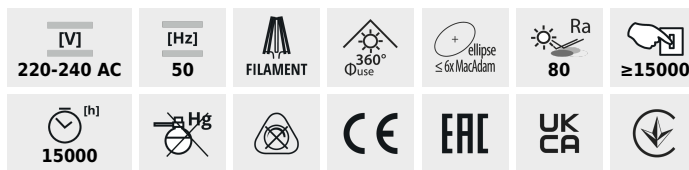


XLED C35

Svetelný zdroj LED



XLED C35E14 2,5W



	PF	Power [W]	Beam angle [lm] Φuse	Temperature Tc [K]	Beam angle [°]	Base	Energy Efficiency Class (Ei)
XLED C35E14 2,5W-WW	29617	2,5	25	250	2700	320	E14 F
XLED C35E14 4,5W-WW	29618	4,5	40	470	2700	320	E14 F
XLED C35E14 4,5W-NW	29619	4,5	40	470	4000	320	E14 F
XLED C35 E14 6W-WW	35272	6	60	806	2700		E14 E
XLED C35 E14 6W-NW	35273	6	60	806	4000		E14 E

Kanlux XLED kombinuje najlepšie vlastnosti tradičných žiaroviek a moderných LED svetelných zdrojov. Preto o tom hovoríme, že je to prvá skutočná LED žiarovka. Sklenená banka v tvare tradičnej "sviečky" a LED diódy sú usporiadané tak, že sa svetlo šíri všetkými smermi a uhol osvetlenia je dokonca 320 stupňov!

- Materiál difúzora: sklo

XLED C35

Svetelný zdroj LED



XLED C35E14 2,5W



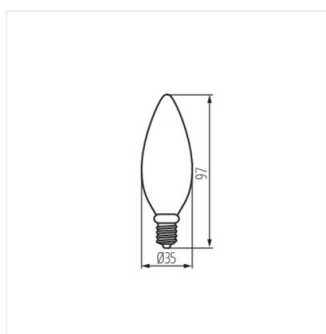
XLED C35E14 4,5W



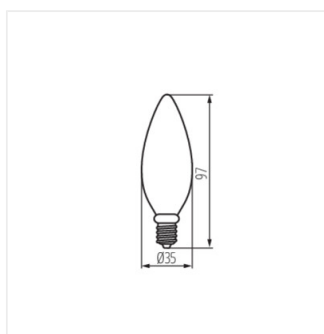
XLED C35 E14 6W-WW



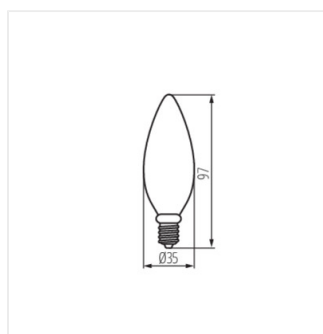
XLED C35 E14 6W-NW



XLED C35E14 2,5W, XLED
C35E14 4,5W



XLED C35 E14 6W-WW



XLED C35 E14 6W-NW