

KATRO V2LED

Svietidlo typu downlight



$[V]$ 220-240 AC	$[Hz]$ 50	≥ 20000	15000	ellipse $\leq 6^\circ$ MacAdam	Ra 80	SMD
		IP 44/20		$5+25$		
$[m]$ 0,05	$[mm^2]$ 0,75	$0,5m$	CE	EAC	UK CA	



KATRO V2LED 12W-NW-SN

	$[W]$		$[lm]$	$[^\circ]$	$T_c [K]$	
KATRO V2LED 12W-NW-SN	27214	12	saténový nikel	780	110	4000
KATRO V2LED 18W-NW-SN	27215	18	saténový nikel	1250	110	4000
KATRO V2LED 24W-NW-SN	27216	24	saténový nikel	1700	110	4000
KATRO V2LED 6W-NW-SN	27217	6	saténový nikel	300	110	4000
KATRO V2LED 12W-NW-SR	28939	12	strieboená	660	110	4000
KATRO V2LED 12W-NW-W	28940	12	biela	780	110	4000
KATRO V2LED 12W-WW-W	28941	12	biela	720	110	3000
KATRO V2LED 18W-NW-SR	28942	18	strieboená	1080	110	4000
KATRO V2LED 18W-NW-W	28943	18	biela	1260	110	4000
KATRO V2LED 18W-WW-W	28944	18	biela	1200	110	3000
KATRO V2LED 24W-NW-W	28945	24	biela	1680	110	4000
KATRO V2LED 6W-NW-W	28946	6	biela	330	110	4000
KATRO V2LED 6W-WW-W	28947	6	biela	300	110	3000
KATRO V2LED 24W-WW-W	33529	24	biela	1560	110	3000
KATRO V2LED 6W-WW-B	33564	6	čierna	270	110	3000

Kanlux KATRO V2LED je nová verzia svietidiel KATRO N LED, populárnych hranatých stropných svietidiel pre vnútorné použitie. Kombinujú estetický design so svetlom získaným vďaka LED technológiám. Vysoká trieda krytia IP44 zabraňuje prieniku vody a prachu do interieru.

- Materiál korpusu: hliníková zliatina
- Materiál difúzora: plast

KATRO V2LED

Svietidlo typu downlight



KATRO V2LED 12W-NW-SN



KATRO V2LED 18W-NW-SN



KATRO V2LED 24W-NW-SN



KATRO V2LED 12W-NW-SR



KATRO V2LED 12W-NW-W



KATRO V2LED 12W-WW-W



KATRO V2LED 18W-NW-SR



KATRO V2LED 18W-NW-W

KATRO V2LED

Svietidlo typu downlight



KATRO V2LED 18W-WW-W



KATRO V2LED 24W-NW-W



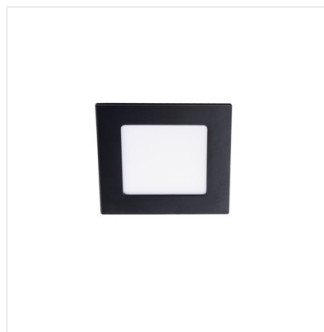
KATRO V2LED 6W-NW-W



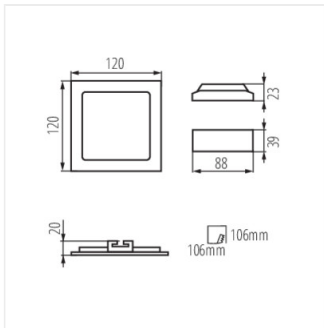
KATRO V2LED 6W-WW-W



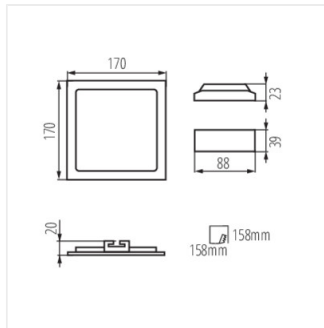
KATRO V2LED 24W-WW-W



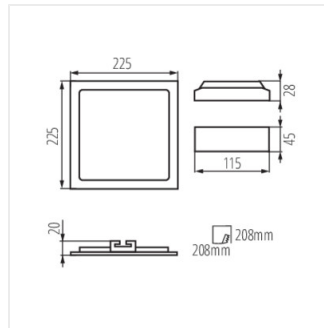
KATRO V2LED 6W-WW-B



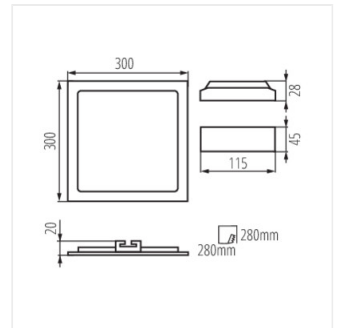
KATRO V2LED 6W



KATRO V2LED 12W



KATRO V2LED 18W



KATRO V2LED 24W