



MHE-250W/4200K



MHE-250W/4200K	<b>12755</b>	250	23000	4200	E40	A
MHE-400W/4200K	<b>12756</b>	400	35000	4200	E40	A+

Halogenidové výbojky Kanlux MHE pracujú s predradníkmi pre vysokotlakové sodíkové výbojky / halogenidové výbojky a zapaľovače pre halogenidové výbojky.

- Materiál: sklo



## MHE

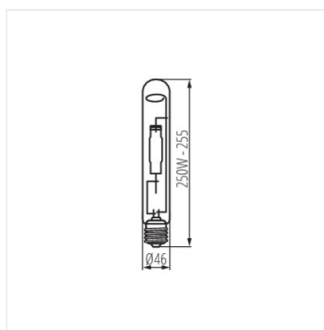
### Metalhalogenidová výbojka



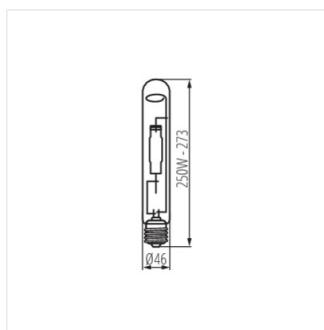
MHE-250W/4200K



MHE-400W/4200K



MHE-250W



MHE-400W