

## 22590 TEAR PR-T-RRL-WH

Príslušenstvo lištového systému



### VŠEOBECNÉ ÚDAJE:

**Farba:** biela

**Miesto montáže:** na liste TEAR

**Miesto používania:** vo vnútri

### TECHNICKÉ PARAMETRE:

**Menovité napätie [V]:** 220-240 AC

**Menovitý prúd [A]:** 16

**Menovitá frekvencia [Hz]:** 50/60

**Trieda ochrany proti zásahu el. prúdom:** I

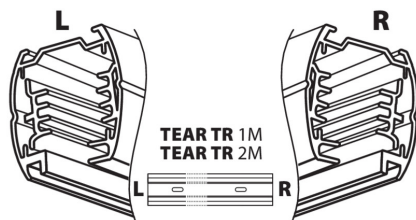
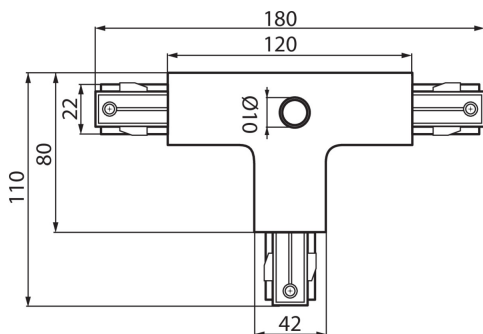
**Rozpätie teploty prostredia, na ktorú môže byť výrobok vystavený [°C]:** 5÷25

**Materiál korpusu:** plast

**Stupeň IP:** 20

### DODATOČNÉ INFORMÁCIE:

- TEAR PR-T: slúži na spojenie troch líšt do tvaru písmena T



## 22590 TEAR PR-T-RRL-WH

Príslušenstvo lištového systému

