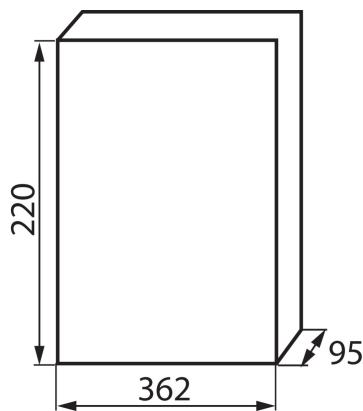


## 03834 DB118S 1X18P/SMD

Rozvádzač série DB



### VŠEOBECNÉ ÚDAJE:

**Farba:** biela / šedá

**Farba dverí:** sivá

**Miesto montáže:** na zabudovanie na stenu

### TECHNICKÉ PARAMETRE:

**Menovité napätie [V]:** 230/400 AC

**Menovitý prúd [A]:** 63

**Menovitá frekvencia [Hz]:** 50

**Trieda ochrany proti zásahu el. prúdom:** II

**Materiál:** plast

**Počet modulov:** 18P

**Odolnosť voči teplote [°C]:** 650

**Stupeň IK:** 06

**Stupeň IP:** 40

**Počet riadkov:** 1