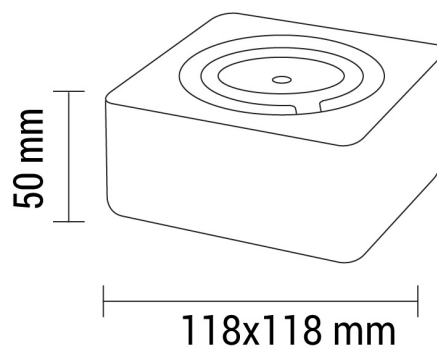


12W LED Aufbau COB Aluminium Quadratisch schwenkbar Kaltweiß



Leistung u. Lichtfarbe



Technische Daten

Artikelnummer	2263
Abstrahlwinkel	45°
Marke	Optonica
Farbcode	865
Lichtfarbe	Kaltweiß (KW)
Farbtemperatur	6500K
Dimmbar	Nein
EAN Code	3800156622630
Energieverbrauch	12 kWh/1000h
Energieeffizienz	F
Nennlichtstrom	990 lm
Lumen pro Watt	83 lm/W
Montagemaß	-
Betriebsspannung	AC220-240V
Einschaltzeit	0.2s
IP-Schutzklasse	20
Lebensdauer Diode	30 000 Stunden
Lichtstromstabilität	70%
Material	Aluminium
Produktfarbe	Weiß
Quecksilberanteil	0,0 mg
Schaltzyklen	100 000x
Betriebsfrequenz	50-60Hz
Leistung	12W
Power Factor	0.5
Farbwiedergabewert	>80
Verpackungsgröße	128x128x58 mm
Produktgröße	118x118x50 mm
Betriebstemperatur	-30°C / +50°C
Garantie	2 Jahre
Vergleichsleistung	96W
Produktgewicht	410 g