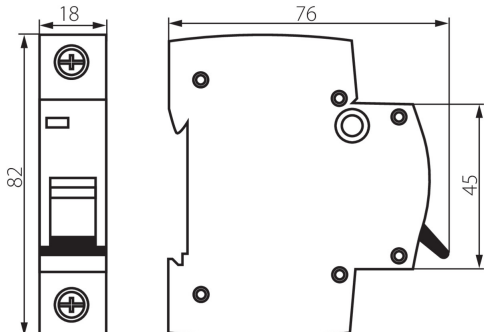


23175 KMB6-B1/1

Istič proti prúdovému preťaženiu 1P



VŠEOBECNÉ ÚDAJE:

Farba: biela

Miesto montáže: na liste TH35

TECHNICKÉ PARAMETRE:

Menovité napätie [V]: 230/400 AC

Menovitý prúd [A]: 1

Menovitá frekvencia [Hz]: 50/60

Rozpätie teploty prostredia, na ktorú môže byť výrobok vystavený [°C]: 5÷40

Rozpätie priemerov používaných vodičov [mm²]: 1÷25

Charakteristika spúšťania: B

Trieda obmedzení energie: 3

Počet modulov: 1

Menovitý skratový prúd [A]: 6000

Stupeň IP: 20

Počet pólov: 1