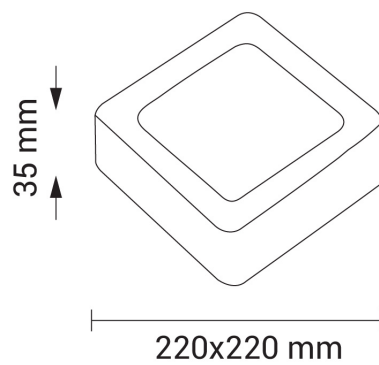


18W LED Aufbau Mini Panel Quadratisch Neutralweiß



Leistung u. Lichtfarbe



Technische Daten

Artikelnummer	2255
Abstrahlwinkel	120°
Marke	Optonica
Farbcode	845
Lichtfarbe	Neutralweiß (KW)
Farbtemperatur	4500K
Dimmbar	Nein
EAN Code	3800156622555
Energieverbrauch	18 kWh/1000h
Energieeffizienz	F
Nennlichtstrom	1300 lm
Lumen pro Watt	72 lm/W
Montagemaß	-
Betriebsspannung	AC220-240V
Einschaltzeit	0.2s
IP-Schutzklasse	20
Lebensdauer Diode	25 000 Stunden
Lichtstromstabilität	70%
Material	Aluminium
Produktfarbe	Weiß
Quecksilberanteil	0,0 mg
Schaltzyklen	100 000x
Betriebsfrequenz	50-60Hz
Leistung	18W
Power Factor	0.5
Farbwiedergabewert	>80
Verpackungsgröße	230x230x45 mm
Produktgröße	220x220x35 mm
Betriebstemperatur	-30°C / +50°C
Garantie	2 Jahre
Vergleichsleistung	90W
Produktgewicht	560 g