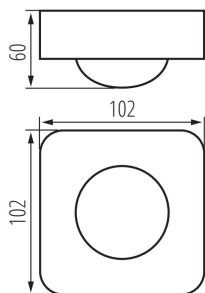


Snímač pohybu PIR



Kanlux SENTO je elektronický senzor, používaný k detekcii pohybu. Jeho jedinečnosť je v inštalácii až 3 infra snímačov do jedného detektoru. To zaručuje bezprecedentnú citlivosť a umožňuje zachytiť aj minimálny pohyb. Kvôli týmto atypickým vlastnostiam, je Kanlux SENTO považovaný ako snímač prítomnosti.

VŠEOBECNÉ ÚDAJE:

Farba: biela

Miesto montáže: na zabudovanie na stenu, na zabudovanie na strop

Miesto používania: vo vnútri

Mikro medzera medzi kontaktami relé: áno

Možnosť montáže na bežne horľavých povrchoch: áno

Dĺžka [mm]: 102

Šírka [mm]: 102

Výška [mm]: 60

Nastavenie citlivosti: áno

TECHNICKÉ PARAMETRE:

Menovité napätie [V]: 220-240 AC

Menovitá frekvencia [Hz]: 50/60

Trieda ochrany proti zásahu el. prúdom: II

Materiál: plast

Rozpätie teploty prostredia, na ktorú môže byť výrobok vystavený [°C]: 5÷25

Typ snímača: 3xPIR

Typ pripojenia: svorkovnica

Rozpätie priemerov používaných vodičov [mm²]: 0,75÷1,5

Doba činnosti snímača [sekunda-minúta]: 10-30

uhol snímača [°]: H360/V120

Maximálne trvanie fungovania [min.]: 30

Minimálna doba činnosti [s]: 10

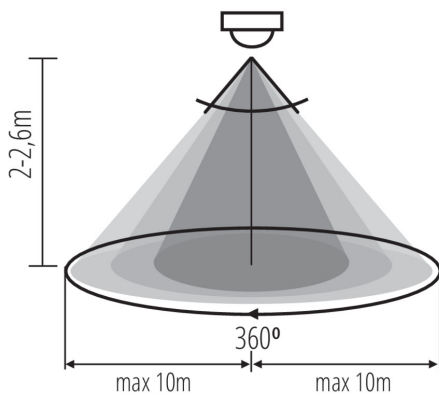
Maximálny výkon [VA]: 2000

Nastavenie úrovne intenzity osvetlenia, pri ktorom snímač deteguje pohyb [lx]: 3-2000

Stupeň IP: 20

Dosah čidla [m]: max 10

Snímač pohybu PIR



Snímač pohybu PIR

