

### Nájazdové svietidlo



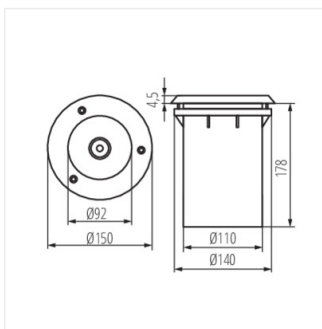
 220-240 AC	 50		<b>IP</b> 67	 0,5m		 -20÷35
	 20	<b>IK</b> 10		 0,22	 1	
<b>CE</b>	<b>EAC</b>	<b>UK</b> <b>CA</b>				



XARD DL-40 **07195** max 40 A60 E27 nehrdzavejúca oceľ

Nájazdové svietidlo Kanlux XARD sa vyznačuje najvyšším stupňom odolnosti proti mechanickému poškodeniu - tzv. "odolnosť proti vandalom" - IK10. Pridaním vysokého stupňa krytia IP67 získame svietidlo, ktoré je skvelým riešením pre osvetlenie fasád, námestí, terás, parkov, ciest, arkád, prýjazdových ciest, schodov atď.

- montážne krabička súčasťou balenia
- maximálna dĺžka svetelného zdroja 110 mm
- Materiál korpusu: hliníková zliatina
- Materiál ochranného skla: tvrdené sklo
- Materiál panela/rámika: nehrdzavejúca oceľ



XARD DL-40