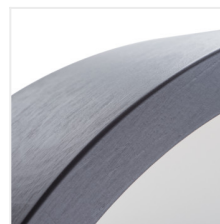


### Plafón



<b>[V]</b> 220-240 AC	<b>[Hz]</b> 50		<b>IP</b> 20		 5+25	
 1÷2,5	 0,5m		<b>CE</b>	<b>EAC</b>	<b>UK</b> <b>CA</b>	



### JASMIN 270-WE



JASMIN 270-WE	<b>23120</b>	max 20	E27	LED	wenge
JASMIN 370-WE	<b>23121</b>	2 x max 20	E27	LED	wenge
JASMIN 470-WE	<b>23122</b>	3 x max 20	E27	LED	wenge
JASMIN 270-W	<b>23123</b>	max 20	E27	LED	dub sonoma
JASMIN 370-W	<b>23124</b>	2 x max 20	E27	LED	dub sonoma
JASMIN 470-W	<b>23125</b>	3 x max 20	E27	LED	dub sonoma
JASMIN 270-W/M	<b>23126</b>	max 20	E27	LED	matná biela
JASMIN 370-W/M	<b>23127</b>	2 x max 20	E27	LED	matná biela
JASMIN 470-W/M	<b>23128</b>	3 x max 20	E27	LED	matná biela
JASMIN 470-B	<b>29205</b>	3 x max 20	E27	LED	čierna
JASMIN 270-B	<b>29207</b>	max 20	E27	LED	čierna
JASMIN 370-B	<b>29208</b>	2 x max 20	E27	LED	čierna
JASMIN 270-G/O	<b>36440</b>	max 20	E27	LED	zlatá dub
JASMIN 370-G/O	<b>36441</b>	max 20	E27	LED	zlatá dub
JASMIN 470-G/O	<b>36442</b>	max 20	E27	LED	zlatá dub

Originálne a zároveň štýlové guľaté svietidlo Kanlux JASMIN sa vyznačuje moderným a atraktívnym dizajnom. Telo plafónu je vyrobené z dreva a saténového skla, čo zaisťuje rovnomerný rozptyl svetla. Klasická kombinácia dreva a skla z neho robí veľmi univerzálne riešenie osvetlenia.

- Materiál korpusu: drevo

## JASMIN

### Plafón

- Materiál difúzora: sklo



JASMIN 270-WE



JASMIN 370-WE



JASMIN 470-WE



JASMIN 270-W



JASMIN 370-W



JASMIN 470-W



JASMIN 270-W/M



JASMIN 370-W/M

## JASMIN

### Plafón



JASMIN 470-W/M



JASMIN 470-B



JASMIN 270-B



JASMIN 370-B



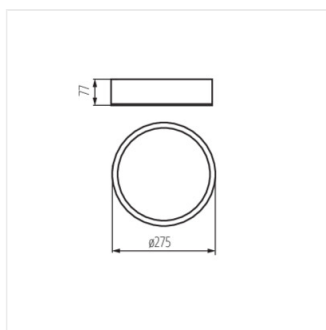
JASMIN 270-G/O



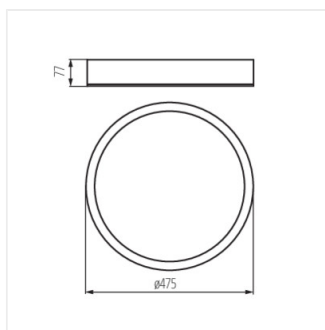
JASMIN 370-G/O



JASMIN 470-G/O



JASMIN 270



JASMIN 470