

## 23451 MERGE ADJ-O

Snímač pohybu PIR



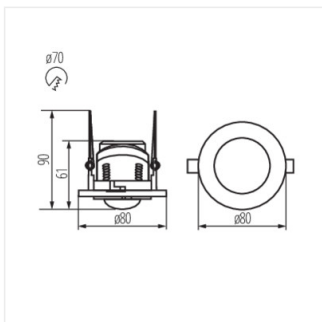
 [V] 220-240 AC	 [Hz] 50/60	 [°] 800	 IP 20			
 F	 [m] max 5	 [°] H360/V120	 [s] - [min] 10-15	 PIR	 [lx] 3-2000	 [°C] 5÷25
	 [mm] 0,75÷1,5					



MERGE ADJ-O **23451** 800 na zabudovanie do stropu H360/V120 10-15 PIR

Kanlux MERGE ADJ je senzor pohybu PIR s maximálnym dosahom detekcie pohybu 5m. Jeho maximálny horizontálny uhol prevádzky je 360 stupňov. Pri senzore MERGE ADJ máte možnosť upraviť nastavenie parametrov, bez toho aby ste museli senzor vybrať.

- maximálny dosah snímača je 5m
- maximálny horizontálny detekčný uhol snímača je 360 °
- možnosť nastavenia času svietenia v rozmedzí od 10s do 15 min.
- možnosť nastavenia svetelnej intenzity, pri ktorej zariadenie pracuje
- detekcia pohybu 0.6-1.5m/s
- maximálny vertikálny detekčný uhol snímača je 120 °
- Materiál: plast



MERGE ADJ-O