

Snímač pohybu PIR



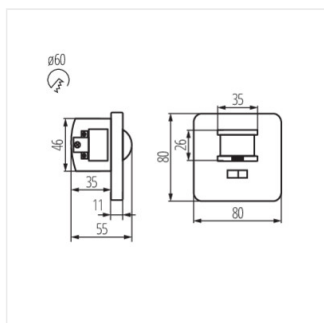
[V] 220-240 AC	[Hz] 50/60	[VA] 40-500	IP 20			
	[m] max 12	[°] H150/V30	[s] - [min] 10-7	PIR	[lx] 3-2000	[°C] 5÷25
	[mm] 0,75÷2,5					



MARID JQ-L **08910** 40-500 na zabudovanie do steny H150/V30 10-7 PIR

Kanlux MARID JQ je snímač pohybu s maximálnym detekčným dosahom 12 metrov. Môžeme nastaviť nastavenie doby svietenia a úroveň intenzity svetla, pri ktorej senzor pracuje. Snímač tiež môžeme aktivovať zvukovým signálom.

- maximálny dosah snímača je 12m
- maximálny horizontálny detekčný uhol snímača je 150 °
- maximálny vertikálny detekčný uhol snímača je 30 °
- možnosť nastavenia intervalu svietenia od 10s do 7 min
- možnosť nastavenia svetelnej intenzity, pri ktorej zariadenie pracuje
- detekcia pohybu 0.3 ... 3m / s (1 ... 10 km / h)
- nastavenie citlivosti v rozsahu 3 ... 1000lx
- možnosť spustenia čidla zvukovým signálom v rozsahu 30-90 dB
- určený len pre rezistenčné zaťaženie
- Materiál: plast



Snímač pohybu PIR

MARID JQ-L

