

ELNIS S

Ozdobný prsteň-komponent svietidla



ELNIS S W-A



ELNIS S W	27800	max 35	biela	chýbajúce
ELNIS S W/A	27801	max 35	biela / antracit	chýbajúce
ELNIS S A/W	27802	max 35	antracit / biela	chýbajúce
ELNIS S A/C	27803	max 35	antracit / chróm	chýbajúce

Kanlux ELNIS je svietidlo, ktoré sa skladá z dvoch častí tvoriacich celok. Ide o kombináciu dvoch odlišných prvkov: korpusu (zásadné časti) a krytu (dištančného krúžku), vytvárajúcich ideálne prispôsobený celok. ELNIS S je svietidlo s krytom vysokým 10 mm. Kanlux ELNIS sa vyznačuje moderným vzhľadom a veľmi vysokou kvalitou prevedenia.

- Materiál korpusu: hliníková zliatina

ELNIS S

Ozdobný prsteň-komponent svietidla



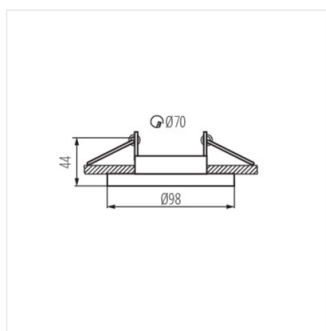
ELNIS S W



ELNIS S A/W



ELNIS S A/C



ELNIS S