

Snímač pohybu MW



[V] 220-240 AC	[Hz] 50/60	[°] 1200	IP 20			
	[m] max 9	[°] 180	[s] - [min] 10-12	micro wave	[lx] 3-2000	[°C] 5÷25
	[mm] 0,75÷1,5					



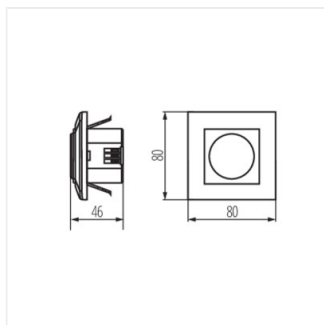
SENSOR



MERGE MW-L **23453** 1200 na zabudovanie do steny 180 10-12 mikrovlnný

Senzor Kanlux MERGE MW je estetické a funkčné riešenie. Maximálny detekčný dosah je 9 metrov. Môžeme nastaviť reguláciu doby osvetlenia a úroveň intenzity svetla, pri ktorej senzor pracuje.

- maximálny dosah snímača je 9m
- maximálny horizontálny detekčný uhol snímača je 180 °
- možnosť nastavenia času svietenia v rozmedzí od 10s do 17 min.
- možnosť nastavenia svetelnej intenzity, pri ktorej zariadenie pracuje
- detekcia pohybu 0.6-1.5m/s
- maximálny vertikálny detekčný uhol snímača je 180 °
- Materiál: plast



MERGE MW-L