

Svietidlo typu downlight



Kanlux KATRO V2LED je nová verzia svietidiel KATRO N LED, populárnych hranatých stropných svietidiel pre vnútorné použitie. Kombinujú estetický design so svetlom získaným vďaka LED technológii. Vysoká trieda krytia IP44 zabraňuje prieniku vody a prachu do interiéru.

VŠEOBECNÉ ÚDAJE:

Farba: biela

Miesto montáže: na zabudovanie do stropu

Miesto používania: vo vnútri

Minimálna vzdialenosť od osvetľovaného objektu: 0,5m

Možnosť spolupráce so stmievačom: ne

Výrobok nie je vhodný na zakrytie termoizolačným materiálom: áno

Dĺžka [mm]: 225

Šírka [mm]: 225

Výška [mm]: 20

Montážny otvor [mm]: 208x208

Dĺžka vodiča [m]: 0.05

Integrovaný LED zdroj svetla: áno

TECHNICKÉ PARAMETRE:

Menovité napätie [V]: 220-240 AC

Menovitá frekvencia [Hz]: 50

Maximálny výkon [W]: 18

Trieda ochrany proti zásahu el. prúdom: II

Materiál difúzora: plast

Typ diódy: LED SMD

Svetelný tok [lm]: 1260

Farba svetla: biela

Náhradná teplota chromatickosti [K]: 4000

Farebná konzistencia v MacAdamových elipsách: ≤6

Index podania farieb: 80

Životnosť [h]: 15000

Počet cyklov zap./vyp.: ≥20000

Uhol svietenia [°]: 110

Svetelná účinnosť lampy [lm/W]: 70

Rozpätie teploty prostredia, na ktorú môže byť výrobok vystavený [°C]: 5÷25

Materiál korpusu: hliníková zliatina

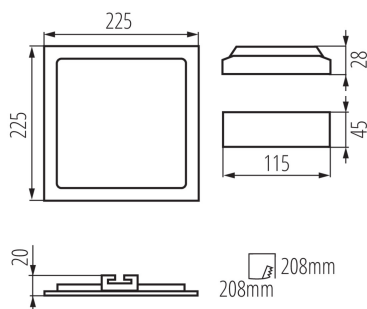
Materiál reflektora: 0.75

Typ pripojenia: voľné konce káblov

Prierez kábelu [mm²]: 0.75

Doba nahrievania lampy [s]: ≤1

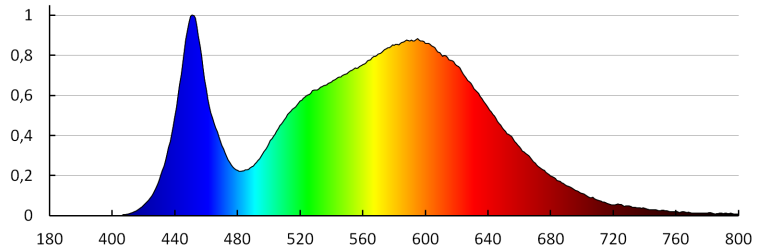
Doba zapnutia lampy [s]: ≤0,5



Svietidlo typu downlight



Stupeň IP: 44/20



KANLUX S.A. (kat 28943) KATRO V2LED18W-NW-W / LDC (Polar)

Luminaire: KANLUX S.A. (kat 28943) KATRO V2LED18W-NW-W
Lamps: 1 x KATRO V2LED18W-NW-W

