

## KANTI V2LED

Svietidlo typu downlight



[V] 220-240 AC	[Hz] 50	≥20000	15000	ellipse ≤ 60 MacAdam	Ra 80	SMD
		<b>IP</b> 20		°C 5+25		
[mm] 0,05	[mm] 0,75	0,5m				



### KANTI V2LED 12W-NW-SN

	[W]		[lm]	[°]	Tc [K]
KANTI V2LED 12W-NW-SN	<b>27212</b>	12 saténový nikel	720	110	4000
KANTI V2LED 18W-NW-SN	<b>27213</b>	18 saténový nikel	1200	110	4000
KANTI V2LED 12W-NW-W	<b>28950</b>	12 biela	780	110	4000
KANTI V2LED 18W-NW-W	<b>28951</b>	18 biela	1260	110	4000
KANTI V2LED 6W-NW-W	<b>33546</b>	6 biela	330	110	4000
KANTI V2LED 12W-NW-B	<b>33548</b>	12 čierna	659	110	4000
KANTI V2LED 12W-WW-W	<b>33550</b>	12 biela	719	110	3000
KANTI V2LED 12W-WW-B	<b>33551</b>	12 čierna	600	110	3000
KANTI V2LED 18W-NW-B	<b>33552</b>	18 čierna	1080	110	4000
KANTI V2LED 18W-WW-W	<b>33554</b>	18 biela	1199	110	3000
KANTI V2LED 18W-WW-B	<b>33555</b>	18 čierna	989	110	3000
KANTI V2LED 24W-NW-W	<b>33557</b>	24 biela	1679	110	4000

Kanlux KANTI V2 LED je hranaté prisadené svietidlo charakterizované harmonickou kombináciou LED technológie s atraktívnym a moderným vzhľadom. Vyznačuje sa vysokou energetickou účinnosťou pri zachovaní vynikajúcich svetelných parametrov. Kanlux KANTI V2 LED je ideálny pre osvetlenie bytových interiérov a kancelárskych miestností.

- Materiál korpusu: hliníková zliatina
- Materiál difúzora: plast

## KANTI V2LED

Svietidlo typu downlight



KANTI V2LED 12W-NW-SN



KANTI V2LED 18W-NW-SN



KANTI V2LED 12W-NW-W



KANTI V2LED 18W-NW-W



KANTI V2LED 6W-NW-W



KANTI V2LED 12W-NW-B



KANTI V2LED 12W-WW-W



KANTI V2LED 12W-WW-B



KANTI V2LED 18W-NW-B



KANTI V2LED 18W-WW-W



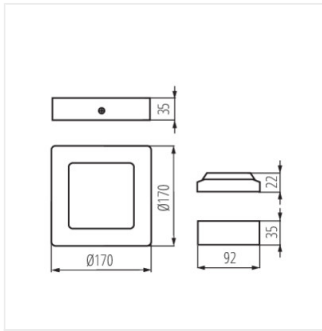
KANTI V2LED 18W-WW-B



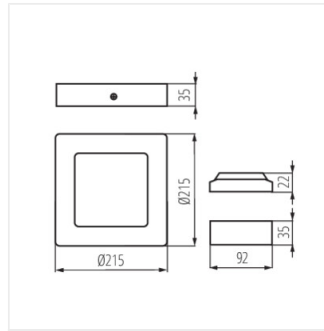
KANTI V2LED 24W-NW-W

## KANTI V2LED

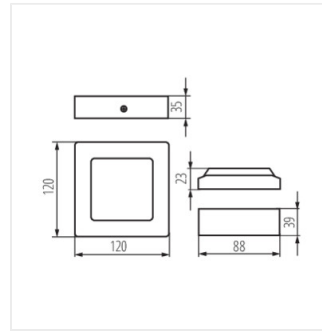
Svietidlo typu downlight



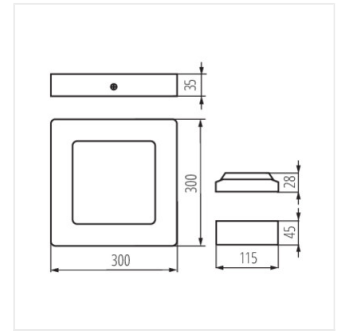
KANTI V2LED 12W



KANTI V2LED 18W



KANTI V2LED 6W



KANTI V2LED 24W