

TOMiv2 LED

Svetelný zdroj LED



TOMiv2 4,9W GU10-NW



	PON [W]	[W]	[lm]	[lm] Φuse	Tc [K]	[°]			
TOMiv2 4,9W GU10-NW	34967	4,9	42	490	400	4000	100	GU10	F
TOMiv2 6,5W GU10-NW	34970	6,5	61	650	530	4000	100	GU10	F

Kanlux TOMI v2 je nová, ešte efektívnejšia konštrukcia zaisťujúca vysoké parametre svietenia. Vďaka použitiu matnej clony sa svetlo v týchto zdrojoch rovnomerne rozprestiera. Tieto zdroje sa navyše vyznačujú vysokou svetelnou účinnosťou.

- Materiál: plast
- Materiál difúzora: plast

TOMiv2 LED

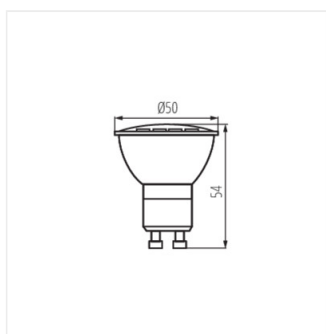
Svetelný zdroj LED



TOMiv2 4,9W GU10-NW



TOMiv2 6,5W GU10-NW



TOMiv2 GU10