

## BLINGO BL IP

Vstavaný LED panel



IP  
44/20

HIGH  
~100 lm/W

5  
WARRANTY  
5 years

|                     |              |                       |              |                   |                                       |          |
|---------------------|--------------|-----------------------|--------------|-------------------|---------------------------------------|----------|
| $[V]$<br>220-240 AC | $[Hz]$<br>50 | $\frac{lm}{W}$<br>100 | $\geq 30000$ | $t_{50}$<br>50000 | ellipse<br>$\leq 6\% \text{ MacKdam}$ | Ra<br>80 |
| SMD                 |              |                       | IP<br>44/20  |                   | $5 \div 25$                           |          |
|                     | $0,5m$       | CE                    | EAC          | UK<br>CA          |                                       |          |



### BLINGO IPR 38W 6060NW



BLINGO IPR 38W 6060NW **33181** 38 biela 3800 120 4000

- 5-ročná záruka podľa podmienok vyhlásenia o záruke, ktoré je dostupné na webovej stránke
- Materiál korpusu: oceľ
- Materiál difúzora: plast
- Materiál panela/rámika: oceľ



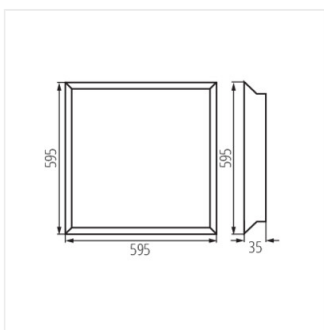
## BLINGO BL IP

---

Vstavaný LED panel



BLINGO IPR 38W 6060NW



BLINGO IPR 38W 6060NW