

BTLW LED

Reflektor na lištový systém



[V] 220-240 AC	[Hz] 50	≥30000	50000	ellipse ≤ 6x MacAdam	Ra 90	COB
340	IP 20	5+25	5+25	90	90	



BTLW 18W-930-W



	[W]	[lm]	Tc [K]	[°]		
BTLW 18W-930-W	35662	18	1450	3000	120	biela
BTLW 18W-930-B	35663	18	1400	3000	120	čierna
BTLW 18W-940-W	35664	18	1450	4000	120	biela
BTLW 18W-940-B	35665	18	1400	4000	120	čierna

- 5-ročná záruka podľa podmienok vyhlásenia o záruke, ktoré je dostupné na webovej stránke
- Materiál korpusu: hliníková zliatina

BTLW LED

Reflektor na lištový systém



BTLW 18W-930-W



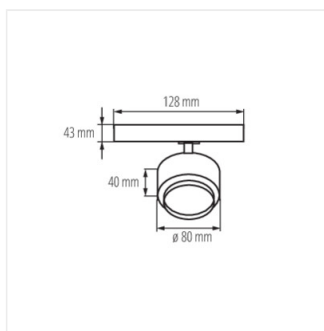
BTLW 18W-930-B



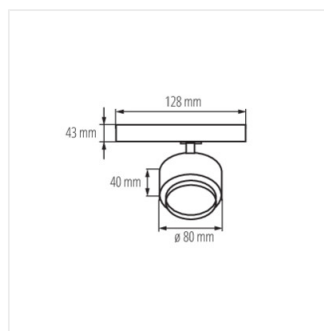
BTLW 18W-940-W



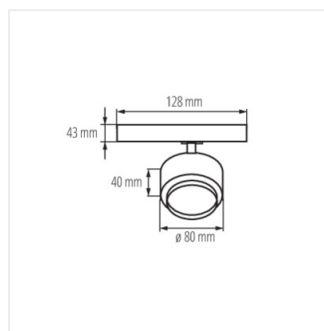
BTLW 18W-940-B



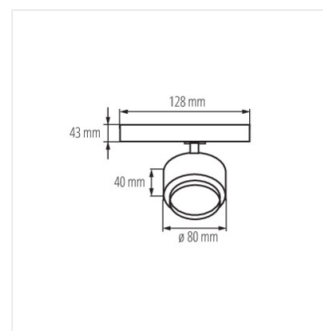
BTLW 18W-930-W



BTLW 18W-930-B



BTLW 18W-940-W



BTLW 18W-940-B