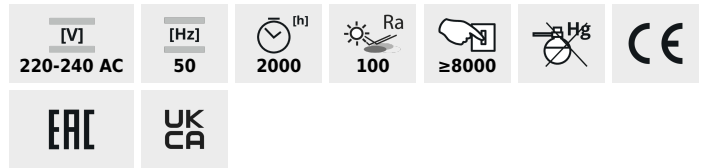


G9 STAR

Halogónový svetelný zdroj



G9-20W; 33W; 48W; 60W STAR



	[W]	Φ_{use} [°]	Tc [K]	[°]		Ei [A/G]
G9-20W STAR	18420	20	235	2700	360	G9 G
G9-33W STAR	18421	33	460	2700	360	G9 G
G9-48W STAR	18422	48	740	2700	360	G9 G
G9-60W STAR	18423	60	975	2700	360	G9 G

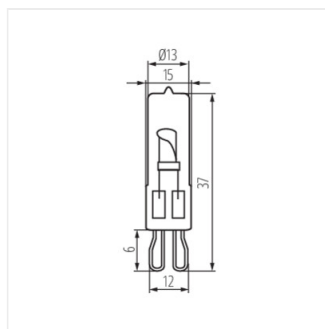
- Materiál: zliatina nekorodujúcich kovov
- Materiál difúzora: sklo

G9 STAR

Halogónový svetelný zdroj



G9-20W; 33W; 48W; 60W
STAR



G9-20W; 33W; 48W; 60W
STAR