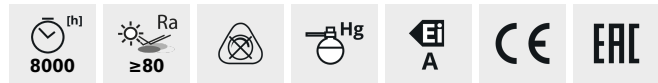
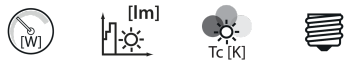


T1U

Neintegrovaná kompaktná žiarivka



T1U-9W/K



T1U-9W/K	10671	9	603	4000	G23
T1U-11W/K	10672	11	902	4000	G23

Kanlux T1U sú neintegrované kompaktné žiarivky s vysokou životnosťou (8000 h). Ich vysoký svetelný tok s nízkou spotrebou energie z nich robí energeticky úsporné riešenie osvetlenia pre svietidlá s päticou G23.

- Materiál: sklo

T1U

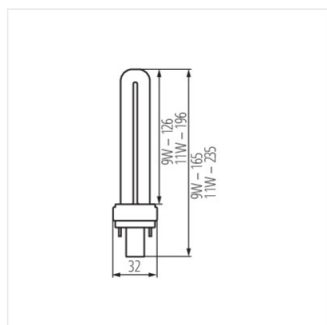
Neintegrovaná kompaktná žiarivka



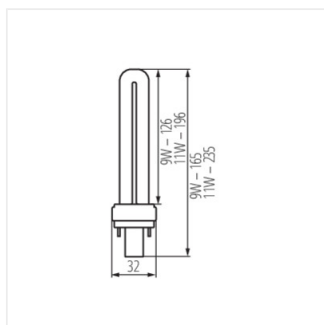
T1U-9W/K



T1U-11W/K



T1U-9W/K



T1U-11W/K