

TEDI MAXX LED

Svetelný zdroj LED



TEDI MAXX LED GU10



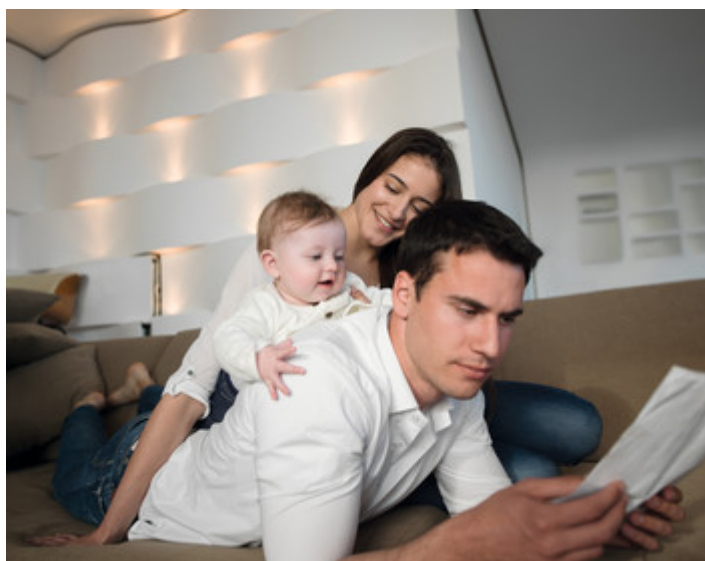
	P_{ON} [W]	Φ_{use}	[lm]	T_c [K]	Beam angle [°]	Base	E_i [A/G]	
TEDI MAXX LED GU10-WW	23412	9	66	900	3000	120	GU10	F
TEDI MAXX LED GU10-CW	23413	9	66	900	6000	120	GU10	F
TEDI MAXX LED GU10-NW	23414	9	66	900	4000	120	GU10	F

Kanlux TEDI MAXX je sila uzavretá v malom korpusu. Výkonné LED diódy a keramický kryt sú len niektoré z predností týchto zdrojov. Stabilizovaný zdroj zaisťuje minimalizovanie efektu blikanie, ktorý by mohol unavovať zrak. Okrem toho Kanlux TEDI MAXX ponúka svetelnú účinnosť 100 lm / W, a použité matné sklíčko zaisťuje rovnomerný rozptyl svetla.

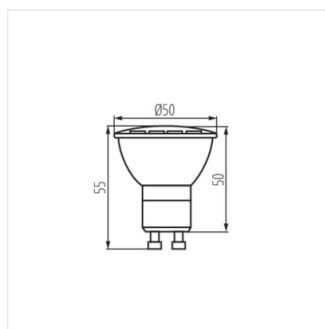
- Materiál: keramika
- Materiál difúzora: plast

TEDI MAXX LED

Svetelný zdroj LED



TEDI MAXX LED GU10-CW;
WW; NW



TEDI MAXX LED GU10