

T2U-26W/4P 4000K

T2U-26W/4P 4000K	08961	26	1716	4000	G24q	A	10000
T2U-18W/4P 4000K	08963	18	1206	4000	G24q	A	10000
T2U-18W/K	10661	18	1200	4000	G24d	B	8000
T2U-26W/K	10662	26	1716	4000	G24d	B	8000

Kanlux T1U sú neintegrované kompaktné žiarivky s vysokou životnosťou (10000 h). Ich vysoký svetelný tok s nízkou spotrebou energie z nich robí energeticky úsporné riešenie osvetlenia pre svietidlá s päticou G23.

- Materiál: sklo

T2U

Neintegrovaná kompaktná žiarivka



T2U-26W/4P 4000K



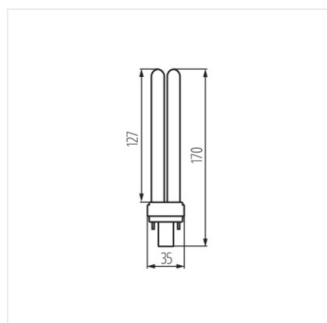
T2U-18W/4P 4000K



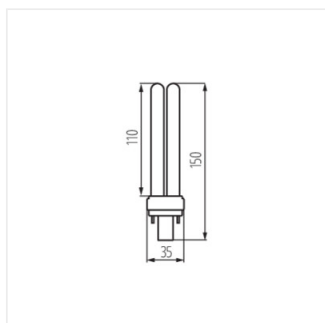
T2U-18W/K



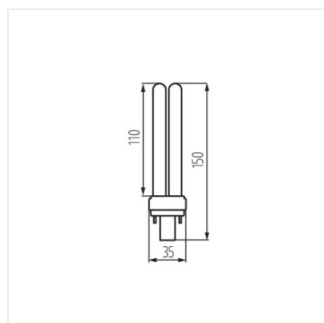
T2U-26W/K



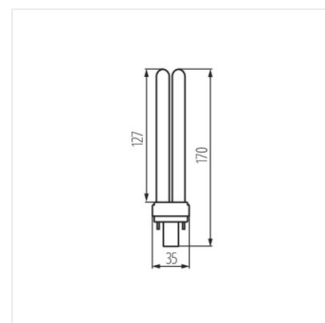
T2U-26W/4P 4000K



T2U-18W/4P 4000K



T2U-18W/K



T2U-26W/K