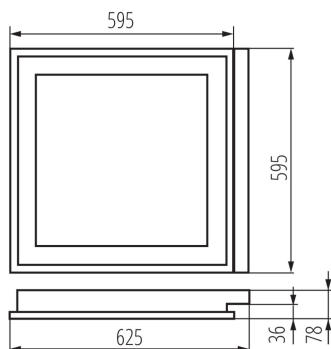
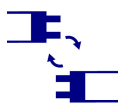


Svietidlo mriežkové vstavané



Svietidlá Kanlux REGIS 4LED sú tradičné vstavaná rastrové svietidlá prispôbené pre žiarivky T8 LED. Vyrábajú sa v Poľsku z komponentov od poľských dodávateľov. Rastre sú stále veľmi populárne riešenie osvetlenia kancelárskych alebo priemyselných interiérov.

VŠEOBECNÉ ÚDAJE:

Farba: biela

Miesto montáže: na zabudovanie do stropu

Miesto používania: vo vnútri

Minimálna vzdialenosť od osvetľovaného objektu: 0,5m

Vymeniteľný zdroj svetla: áno

Výrobok nie je vhodný na zakrytie termoizolačným materiálom: áno

Svetelný zdroj v súprave: nie

Napájací zdroj pre žiarivky T8 LED: jednostranné

Dĺžka [mm]: 625

Šírka [mm]: 595

Výška [mm]: 78

TECHNICKÉ PARAMETRE:

Menovité napätie [V]: 220-240 AC

Menovitá frekvencia [Hz]: 50/60

Maximálny výkon [W]: 4 x max 18

Trieda ochrany proti zásahu el. prúdom: I

Materiál difúzora: PMMA

Zdroj svetla: T8 LED

Pätica: G13

Rozpätie teploty prostredia, na ktorú môže byť výrobok vystavený [°C]: 5÷25

Svietidlo je vhodné na používanie so zdrojmi svetla s energetickými triedami: A++,A+,A

Materiál korpusu: oceľ

Typ pripojenia: samosvorná svorkovnica

Rozpätie priemerov používaných vodičov [mm²]: 1÷2,5

Stupeň IP: 20

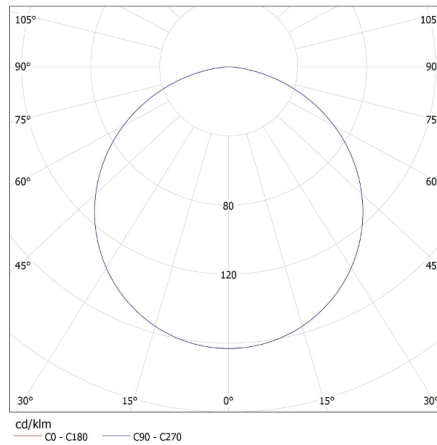
19736 REGIS 4LED OPAL 418PT

Svietidlo mriežkové vstavané



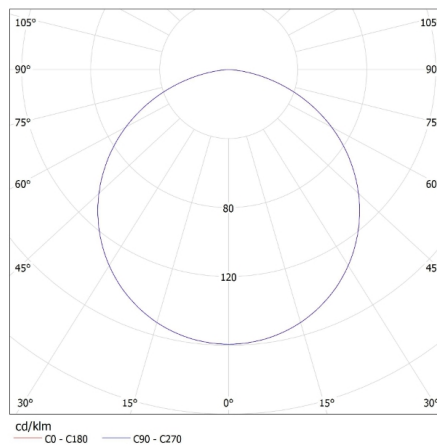
KANLUX S.A. (kat 19736) REGIS 4LED OPAL 418PT + GLASSv3 / LDC (Polar)

Luminaire: KANLUX S.A. (kat 19736) REGIS 4LED OPAL 418PT + GLASSv3
Lamps: 4 x T8 LED GLASSv3 9W-WW



KANLUX S.A. (kat 19736) REGIS 4LED OPAL 418PT + GLASSv2 / LDC (Polar)

Luminaire: KANLUX S.A. (kat 19736) REGIS 4LED OPAL 418PT + GLASSv2
Lamps: 4 x T8 LED GLASSv2 9W-WW

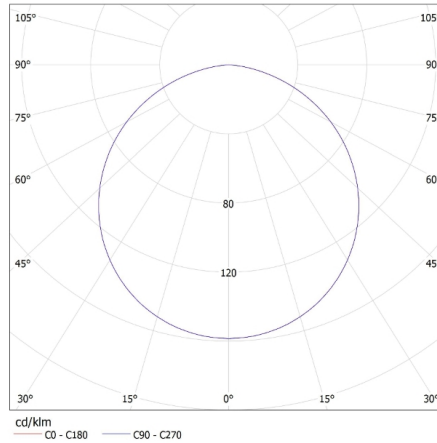


19736 REGIS 4LED OPAL 418PT

Svietidlo mriežkové vstavané

KANLUX S.A. (kat 19736) REGIS 4LED OPAL 418PT + Miledo / LDC (Polar)

Luminaire: KANLUX S.A. (kat 19736) REGIS 4LED OPAL 418PT + Miledo
Lamps: 4 x T8 LED N 9W-NW



PRÍSLUŠENSTVO:

72333 CLP-REGIS/PT

CLP-REGIS/PT montážny držiak, slúži pre stavanú montáž svietidla do SDK. 4ks v balení.

