

## GORDO LED14

Nájazdové svietidlo



[V] 220-240 AC	[Hz] 50	$\geq 10000$	$t_{h1}$ 20000	Ra 80	SMD	
	<b>IP</b> 66	0,1m		$t_{c1}$ -25÷35		<b>IK</b> 10
	[m] 0,3	[mm] 1				



GORDO LED14 SMD-O



		[W]	[lm]	T <sub>c</sub> [K]	
GORDO LED14 SMD-O	<b>22050</b>	0,7	40	6500	nehrdzavejúca oceľ
GORDO LED14 SMD-L	<b>22051</b>	0,7	40	6500	nehrdzavejúca oceľ

Kanlux GORDO LED14 je nájazdové svietidlo s integrovaným svetelným zdrojom LED určená do zabudovania do zeme. Je vyrobené z najkvalitnejších materiálov, vďaka ktorým je odolné voči tlaku až 2 tony.

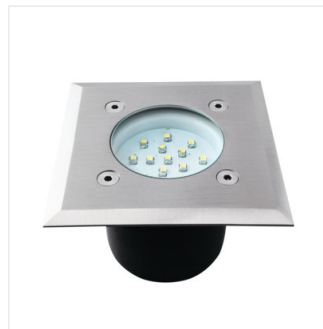
- montážne krabička súčasťou balenia
- Materiál korpusu: hliníková zliatina
- Materiál ochranného skla: tvrdené sklo
- Materiál panela/rámika: nehrdzavejúca oceľ

## GORDO LED14

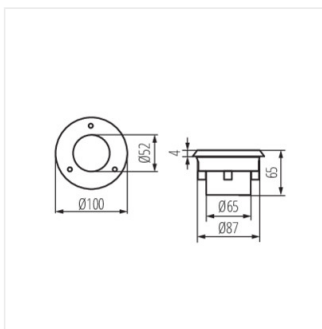
Nájazdové svietidlo



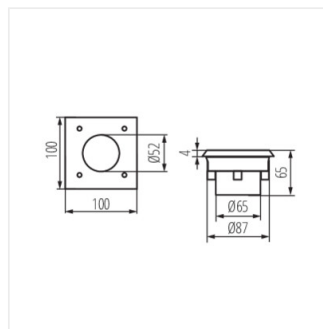
GORDO LED14 SMD-O



GORDO LED14 SMD-L



GORDO LED14 SMD-O



GORDO LED14 SMD-L