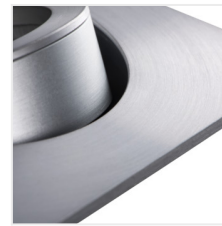


Stropné bodové svetidlo



| | | | | | | |
|------------------|------------|-----------|----------|------------|-----------|--|
| 12 AC; 12 DC | MR-16 | Gx5,3 | III | Dimmer | IP 20 | |
| 5÷25 | Ø70-75 | | 0,12 | 0,75 | 0,5m | |
| | | | | | | |



| | | | | | |
|------------------|--------------|--------|--------|--------------|----|
| EVIT CT-DTL50-AL | 18560 | max 50 | hliník | v jednej osi | 30 |
| EVIT CT-DTO50-AL | 18561 | max 50 | hliník | v jednej osi | 30 |

Kanlux EVIT je bodové svetidlo vyrobené z hliníka. Má schopnosť upraviť smer dopadu svetla. Kanlux EVIT je klasickým očkom bez ozdôb.

- Materiál korpusu: hliníková zliatina



EVIT

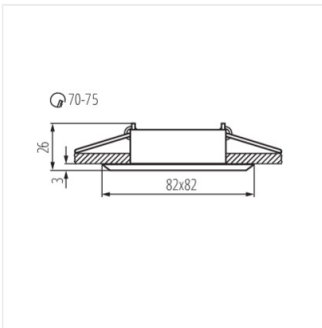
Stropné bodové svietidlo



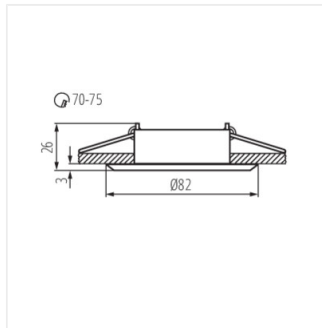
EVIT CT-DTL50-AL



EVIT CT-DTO50-AL



EVIT CT-DTL50



EVIT CT-DTO50