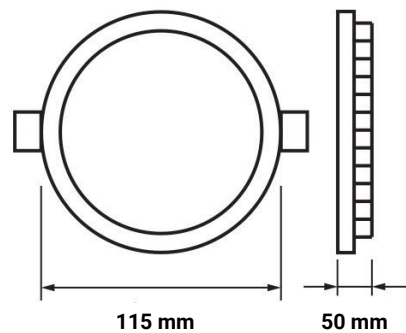


10W LED SMD Einbauleuchte Rund Schwenkbar Weiß Kaltweiß



Leistung u. Lichtfarbe



Technische Daten

Artikelnummer	3290
Abstrahlwinkel	50°
Marke	Optonica
Farbcode	860
Lichtfarbe	Kaltweiß (KW)
Farbtemperatur	6000K
Dimmbar	Nein
EAN Code	3800156632905
Energieverbrauch	10 kWh/1000h
Energieeffizienz	F
Nennlichtstrom	750 lm
Lumen pro Watt	75lm/W
Montagemaß	Ø 100 mm
Betriebsspannung	AC220-240V
Einschaltzeit	0.2s
IP-Schutzklasse	20
Lebensdauer Diode	25 000 Stunden
Lichtstromstabilität	70%
Material	Kunststoff
Produktfarbe	Weiß
Quecksilberanteil	Nein
Schaltzyklen	100 000x
Betriebsfrequenz	50-60Hz
Leistung	10W
Power Factor	0.5
Farbwiedergabewert	80
Verpackungsgröße	117x117x65 mm
Produktgröße	Ø 115x50 mm
Betriebstemperatur	-30°C / +50°C
Garantie	2 Jahre
Vergleichsleistung	60W
Produktgewicht	144 g