

## RITI

### Stropné bodové svietidlo



[V] 220-240 AC	[Hz] 50	PAR16	GU10		IP 20	
[°C] 5÷25			[mm] 0,75÷1,5	0,5m		



RITI GU10 B/B



RITI GU10 B/B	<b>27567</b>	max 25	čierna
RITI GU10 B/W	<b>27568</b>	max 25	čierna / biela
RITI GU10 W/W	<b>27569</b>	max 25	biela
RITI GU10 W/G	<b>27570</b>	max 25	biela / zlatá
RITI GU10 B/G	<b>27571</b>	max 25	čierna / zlatá

Kanlux RITI je vyrobený z hliníku, pieskovaná povrchová štruktúra je nalakovaná na matnú farbu, zatiaľ čo reflektor je pokrytý vrstvou zlato-medeným lakom s lesklým pigmentom. Rada Kanlux RITI sa vyznačuje dobrou kvalitou spracovania a moderným dizajnom. Môžeme ich použiť ako samostatné osvetlenie alebo zostavu niekoľko svietidiel.

- Materiál korpusu: hliníková zliatina

## RITI

### Stropné bodové svietidlo



RITI GU10 B/W



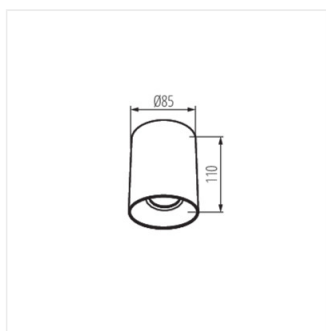
RITI GU10 W/W



RITI GU10 W/G



RITI GU10 B/G



RITI GU10