

POWELED

Napájač CV



 220-240 AC	 50	 CV	 PRI [V] 220-240	 F	 IP 20	
		 0,5-1,5	 5÷25			

POWELED P 12V 30W

SEC [V]



POWELED P 12V 30W	26810	12 DC	1-30
POWELED P 12V 60W	26811	12 DC	1-60
POWELED P 24V 30W	26815	24 DC	1-30
POWELED P 24V 60W	26816	24 DC	1-60
POWELED P 12V 100W	28961	12 DC	1-100
POWELED P 24V 100W	28962	24 DC	1-100
POWELED P 12V 150W	28963	12 DC	75-150
POWELED P 24V 150W	28964	24 DC	75-150
POWELED P 12V 200W	28965	12 DC	120-200
POWELED P 24V 200W	28966	24 DC	120-200

Kanlux POWELED je elektronický napájač konštantného napätia. Používa sa k napájaniu LED pásikov, ako sú LEDS P alebo LEDS B.

- Napájací zdroj nie je prispôsobený na prácu bez zaťaženia.
- Materiál: plast

POWELED

Napájač CV



POWELED P 12V 30W



POWELED P 12V 60W



POWELED P 24V 30W



POWELED P 24V 60W



POWELED P 12V 100W



POWELED P 24V 100W



POWELED P 12V 150W



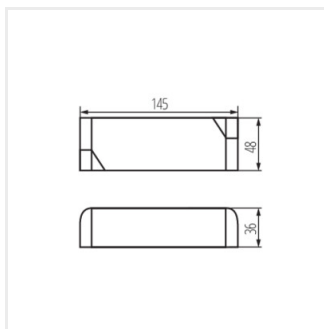
POWELED P 24V 150W



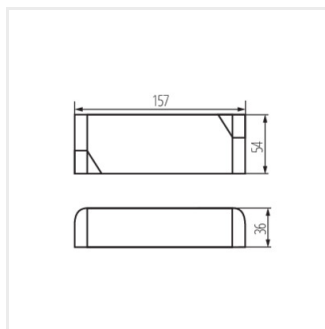
POWELED P 12V 200W



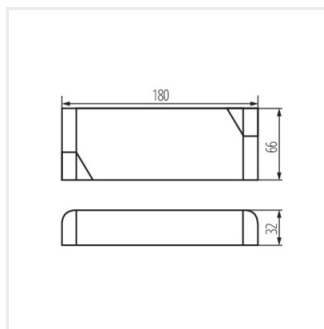
POWELED P 24V 200W



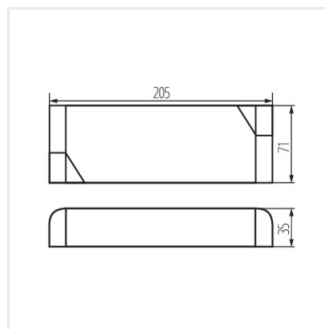
POWELED P 30W



POWELED P 60W



POWELED P 100W



POWELED P 150W /
POWELED P 200W