

KRO6

Istič, s nadprúdovým modulom, 6kA, 2P



KRO6-2/B16/30

[V] 230 AC	[Hz] 50/60	[mm²] 10÷16	[°C] -25÷40	IP 20	2	X
2	TH 35	CE	EAC			

	[V]	[mm²]
KRO6-2/B16/30	23210	230 AC 2
KRO6-2/B25/30	23211	230 AC 2
KRO6-2/B16/30-A	23212	230 AC 2
KRO6-2/B10/30	23213	230 AC 2
KRO6-2/B10/30-A	23214	230 AC 2
KRO6-2/C10/30	23215	230 AC 2
KRO6-2/C16/30	23217	230 AC 2
KRO6-2/B20/30	23219	230 AC 2
KRO6-2/B6/30	23220	230 AC 2



KRO6-2/B16/30



KRO6-2/B25/30



KRO6-2/B16/30-A



KRO6-2/B10/30

KRO6

Istič, s nadprúdovým modulom, 6kA, 2P



KRO6-2/B10/30-A



KRO6-2/C10/30



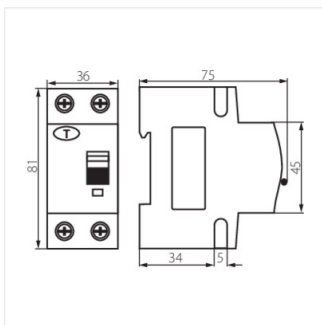
KRO6-2/C16/30



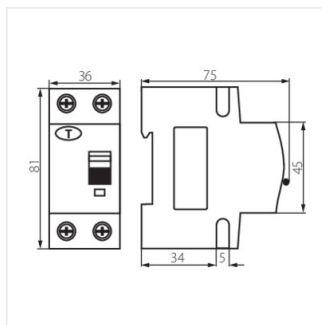
KRO6-2/B20/30



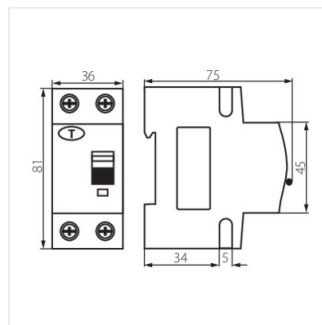
KRO6-2/B6/30



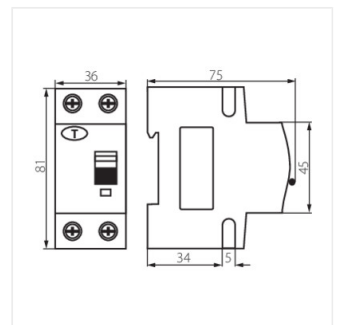
KRO6-2/B16/30



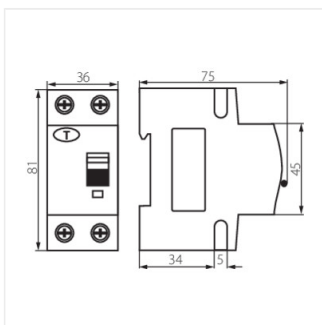
KRO6-2/B25/30



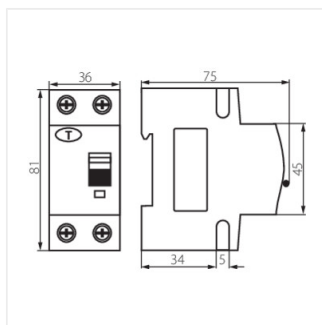
KRO6-2/B16/30-A



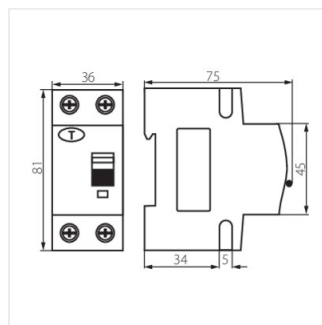
KRO6-2/B10/30



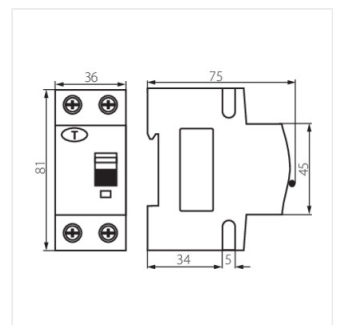
KRO6-2/B10/30-A



KRO6-2/C10/30



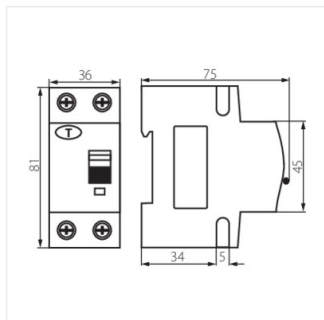
KRO6-2/C16/30



KRO6-2/B20/30

KRO6

Istič, s nadprúdovým modulom, 6kA, 2P



KRO6-2/B6/30