

Svietidlo typu downlight



Kanlux KATRO V2LED je nová verzia svietidiel KATRO N LED, populárnych hranatých stropných svietidiel pre vnútorné použitie. Kombinujú estetický design so svetlom získaným vďaka LED technológii. Vysoká trieda krytia IP44 zabraňuje prieniku vody a prachu do interiéru.

### VŠEOBECNÉ ÚDAJE:

**Farba:** biela

**Miesto montáže:** na zabudovanie do stropu

**Miesto používania:** vo vnútri

**Minimálna vzdialenosť od osvetľovaného objektu:** 0,5m

**Možnosť spolupráce so stmievačom:** ne

**Výrobok nie je vhodný na zakrytie termoizolačným materiálom:** áno

**Dĺžka [mm]:** 225

**Šírka [mm]:** 225

**Výška [mm]:** 20

**Montážny otvor [mm]:** 208x208

**Dĺžka vodiča [m]:** 0.05

**Integrovaný LED zdroj svetla:** áno

### TECHNICKÉ PARAMETRE:

**Menovité napätie [V]:** 220-240 AC

**Menovitá frekvencia [Hz]:** 50

**Maximálny výkon [W]:** 18

**Trieda ochrany proti zásahu el. prúdom:** II

**Materiál difúzora:** plast

**Typ diódy:** LED SMD

**Svetelný tok [lm]:** 1200

**Farba svetla:** teplá biela

**Náhradná teplota chromatickosti [K]:** 3000

**farebná konzistencia v MacAdamových elipsách:** ≤6

**Index podania farieb:** 80

**Životnosť [h]:** 15000

**Počet cyklov zap./vyp.:** ≥20000

**Uhol svietenia [°]:** 110

**Svetelná účinnosť lampy [lm/W]:** 67

**Rozpätie teploty prostredia, na ktorú môže byť výrobok vystavený [°C]:** 5÷25

**Materiál korpusu:** hliníková zliatina

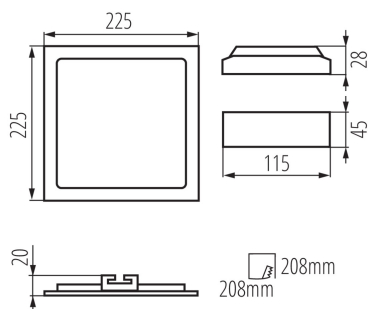
**Materiál reflektora:** 0.75

**Typ pripojenia:** voľné konce káblov

**Prierez kábelu [mm<sup>2</sup>]:** 0.75

**Doba nahrievania lampy [s]:** ≤1

**Doba zapnutia lampy [s]:** ≤0,5

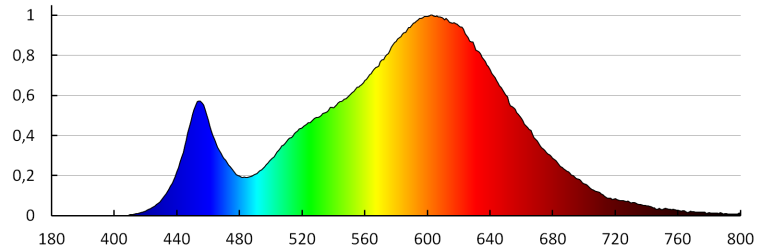


## 28944 KATRO V2LED 18W-WW-W

Svietidlo typu downlight



Stupeň IP: 44/20



KANLUX S.A. (kat 28944) KATRO V2LED18W-WW-W / LDC (Polar)

Luminaire: KANLUX S.A. (kat 28944) KATRO V2LED18W-WW-W  
Lamps: 1 x KATRO V2LED18W-WW-W

