

ST45 LED

Svetelný zdroj LED



$[V]$ 220-240 AC	$[Hz]$ 50	FILAMENT	$[W]$ 0,5	360° Φ_{use}	$\frac{lm}{W}$ 100	$[W]$ 5
ellipse $\leq 6x$ MacAdam	R_a 80	≥ 15000	$[h]$ 15000	Hg		$[^\circ C]$ -25+40
IK 04	CE	EAC	UK CA			



ST45 LED 0,5W E27-WW

	P_{ON} [W]	$[lm]$ Φ_{use}	T_c [K]	$[\theta]$	
ST45 LED 0,5W E27-WW	26045	0,5	50	2700	220 E27
ST45 LED 0,5W E27-NW	26046	0,5	50		220 E27



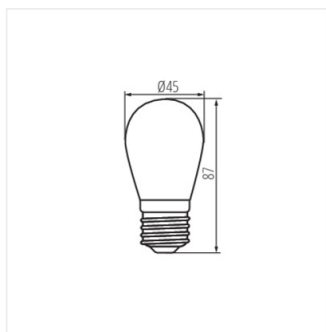
ST45 LED 0,5W E27-WW



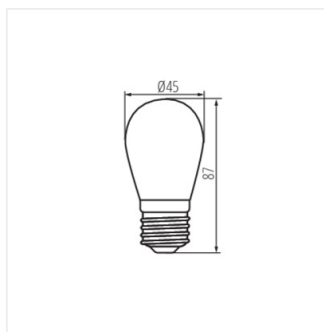
ST45 LED 0,5W E27-NW

ST45 LED

Svetelný zdroj LED



ST45 LED 0,5W E27-WW



ST45 LED 0,5W E27-NW