

ANTEM LED

LED reflektor



[V] 220-240 AC	[Hz] 50	[°] 100	[lm] ≥10000	[h] 15000	ellipse ≤6x MacAdam	Ra 80
SMD				[°C] -20÷35		[°] 180
	[mm] 1-1,5	m 1m				



ANTEM LED 10W-NW B

			[lm]	[K]	IP			
ANTEM LED 10W-NW B	33200	10	730	4000	65	čierna		F
ANTEM LED 20W-NW B	33201	20	1510	4000	65	čierna		F
ANTEM LED 30W-NW B	33202	30	2340	4000	65	čierna		F
ANTEM LED 50W-NW B	33203	50	4000	4000	65	čierna		F
ANTEM LED 100W-NW B	33204	100	7210	4000	65	čierna		G
ANTEM LED 10W-NW-SE B	33205	10	730	4000	44	čierna	PIR	F
ANTEM LED 20W-NW-SE B	33206	20	1510	4000	44	čierna	PIR	F
ANTEM LED 30W-NW-SE B	33207	30	2340	4000	44	čierna	PIR	F
ANTEM LED 50W-NW-SE B	33208	50	4000	4000	44	čierna	PIR	F

Kanlux ANTEM je rada LED reflektorov. Tieto svetlomety sa predovšetkým ľahko pripájajú a vďaka integrovanej prepojujacej krabici sa taktiež vyhýbáme nevzhľadnému káblovému pripojeniu. Kanlux ANTEM LED je široký rozsah výkonov od 10 W do 100 W, rovnako ako verzia so senzormi pohybu a bez nich. Mliečny difúzor s jemným hranolom jemne rozptyluje svetlo a znižuje efekt oslnenia. Verzia bez senzorov pohybu má stupeň kryti IP65 a verzia so senzorom IP44. Senzor môžete nastaviť z hľadiska doby osvetlenia, intenzity svetla a detekčnej oblasti.

- Materiál korpusu: hliníková zliatina
- Materiál ochranného skla: tvrdené sklo
- Materiál ramena: kov

ANTEM LED

LED reflektor



ANTEM LED 10W-NW B



ANTEM LED 20W-NW B



ANTEM LED 30W-NW B



ANTEM LED 50W-NW B



ANTEM LED 100W-NW B



ANTEM LED 10W-NW-SE B



ANTEM LED 20W-NW-SE B



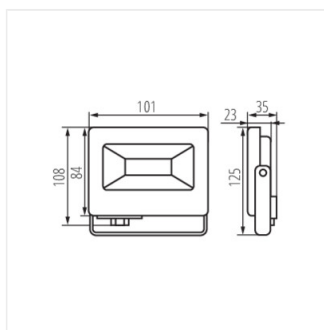
ANTEM LED 30W-NW-SE B

ANTEM LED

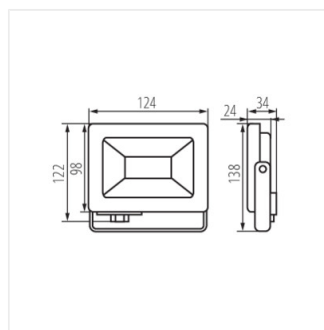
LED reflektor



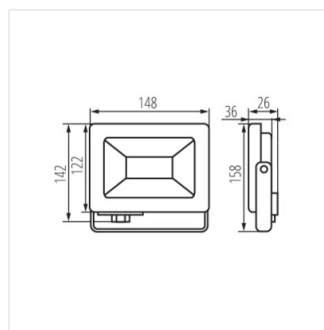
ANTEM LED 50W-NW-SE B



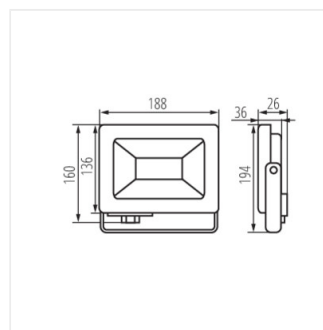
ANTEM LED 10W-NW B



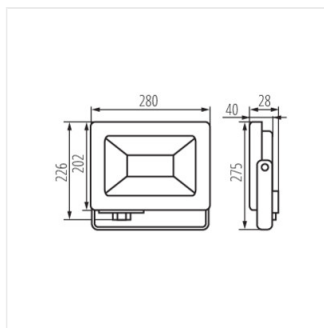
ANTEM LED 20W-NW B



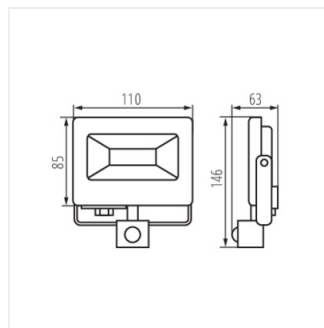
ANTEM LED 30W-NW B



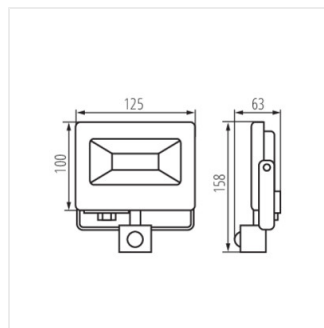
ANTEM LED 50W-NW B



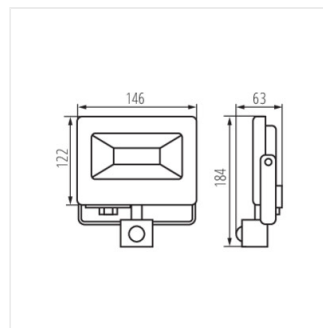
ANTEM LED 100W-NW B



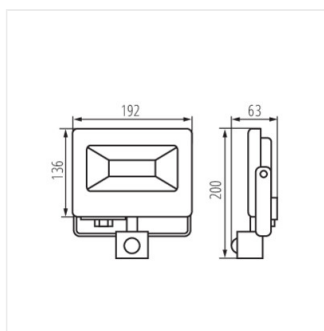
ANTEM LED 10W-NW-SE B



ANTEM LED 20W-NW-SE B



ANTEM LED 30W-NW-SE B



ANTEM LED 50W-NW-SE B