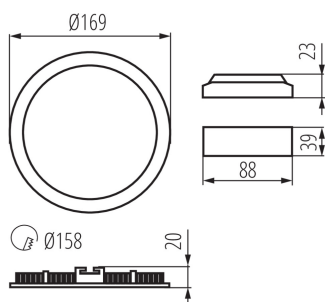


Svietidlo typu downlight

IP
44/20

EA
SY
insta
lation



Kanlux ROUNDA V2LED je nová verzia populárnych guľatých downlightov pre vnútorné použitie. Tieto downlighty kombinujú estetický design so svetlom získaným vďaka LED technológii. Vysoká trieda krytia IP44 zabraňuje prieniku vody a prachu do interiéru.

VŠEOBECNÉ ÚDAJE:

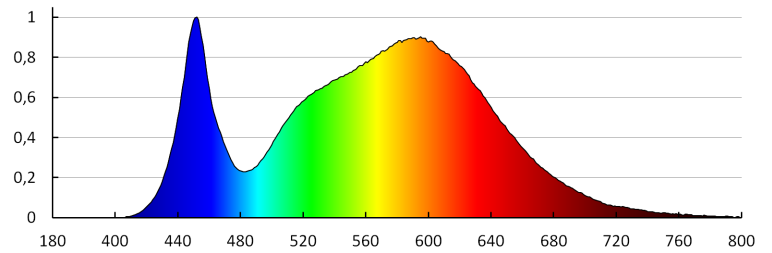
Farba: strieborná
Miesto montáže: na zabudovanie do stropu
Miesto používania: vo vnútri
Minimálna vzdialenosť od osvetľovaného objektu: 0,5m
Možnosť spolupráce so stmievačom: ne
Výrobok nie je vhodný na zakrytie termoizolačným materiálom: áno
Výška [mm]: 20
Priemer [mm]: 169
Montážny otvor [mm]: Ø158
Dĺžka vodiča [m]: 0.05
Integrovaný LED zdroj svetla: áno

TECHNICKÉ PARAMETRE:

Menovité napätie [V]: 220-240 AC
Menovitá frekvencia [Hz]: 50
Maximálny výkon [W]: 12
Trieda ochrany proti zásahu el. prúdom: II
Materiál difúzora: plast
Typ diódy: LED SMD
Svetelný tok [lm]: 660
Farba svetla: biela
Náhradná teplota chromatickosti [K]: 4000
Farebná konzistencia v MacAdamových elipsách: ≤6
Index podania farieb: 80
Životnosť [h]: 15000
Počet cyklov zap./vyp.: ≥20000
Uhol svietenia [°]: 110
Svetelná účinnosť lampy [lm/W]: 55
Rozpätie teploty prostredia, na ktorú môže byť výrobok vystavený [°C]: 5÷25
Materiál korpusu: hliníková zliatina
Typ pripojenia: voľné konce káblov
Prierez kábelu [mm²]: 0.75
Doba nahrievania lampy [s]: ≤1
Doba zapnutia lampy [s]: ≤0,5
Stupeň IP: 44/20

28930 ROUNDA V2LED12W-NW-SR

Svietidlo typu downlight



KANLUX S.A. (kat 28930) ROUNDA V2LED 12W-NW-SR / LDC (Polar)

Luminaire: KANLUX S.A. (kat 28930) ROUNDA V2LED 12W-NW-SR
Lamps: 1 x ROUNDA V2LED12W-NW-SR

