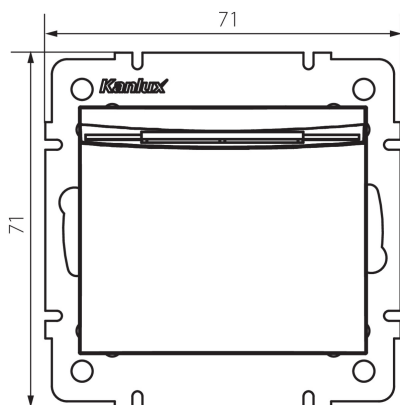


## 25202 LOGI 02-1190-143 sr

Hotelový spínač, oneskorené vypnutie



### VŠEOBECNÉ ÚDAJE:

**Farba:** strieborná  
**Miesto montáže:** na zabudovanie do steny  
**Šírka [mm]:** 71  
**Výška [mm]:** 71  
**Priemer montážnej krabice:** 60  
**Montážna hĺbka:** 25

### TECHNICKÉ PARAMETRE:

**Menovité napätie [V]:** 250 AC  
**Trieda ochrany proti zásahu el. prúdom:** II  
**Materiál:** ABS  
**Materiál kontaktov:** CuZn70  
**Typ svorky:** skrutková svorka  
**Plast:** ABS  
**Menovitý prúd [AX]:** 16  
**Stupeň IP:** 20