

Svetelný zdroj LED



FULLED GU10-3,3W



	[W]	Φuse	Tc [K]	Beam angle [°]	Base	Eii AIG
FULLED GU10-3,3W-WW	26033	3,3	235	2700	120	GU10 F
FULLED GU10-3,3W-NW	26034	3,3	240	4000	120	GU10 F
FULLED GU10-3,3W-CW	26035	3,3	250	6500	120	GU10 F

Rozlišovacím znakom Kanlux FULLED je vzhľad podobný tradičným skleneným halogénom, získaný vďaka priehľadnému púzdra z plastu. Použitím špeciálnej šošovky tiež poskytuje svetelný efekt približujúci sa tradičnému halogénu. Ďalšou výhodou týchto svetelných zdrojov je ich uhol svietenia 120°, ktorý umožňuje širokohlé osvetlenie vybranej plochy.

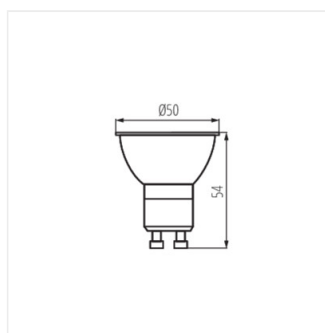
- Materiál difúzora: plast

FULLED

Svetelný zdroj LED



FULLED GU10-3,3W



FULLED GU10-3,3W