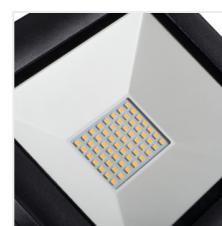
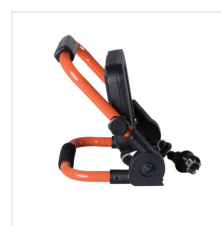


STATO LED

LED reflektor



$[V]$ 220-240 AC	$[Hz]$ 50	Φ_{use} 120°	$[\text{°}]$ 120	≥ 15000	$[h]$ 25000	ellipse $\leq 6x$ Maxdám
R_a 80	SMD			IP 65	$[\text{°C}]$ -20÷35	
	$[\text{°}]$ 330	IK 07		$[m]$ 2	$[mm^2]$ 1	$[m]$ 1m
Hg	CE	EAC	UK CA			



STATO N LED 50W-B **29223** 50 5250 4430 4000 čierna F

Kanlux STATO LED je prenosný reflektor s vysokou tesnosťou (IP65). Odporúča sa ako osvetlenie pri rekonštrukciách alebo stavebných prácach. Nastavenie uhla sklonu reflektora a statívu umožňuje osvetliť povrch. STATO LED má vyšší index podania farieb ako väčšina reflektorov ($CRI \geq 80$). Vnútorne použitie (pri renovácii sú lepšie vidieť farby osvetlenej plochy). Kanlux STATO LED je vybavený 2metrovým káblom so zástrčkou.

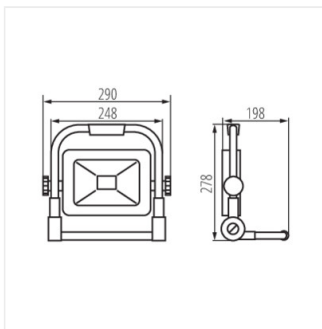
- Materiál korpusu: hliníková zliatina
- Materiál ochranného skla: tvrdené sklo
- Materiál ramena: oceľ

STATO LED

LED reflektor



STATO N LED 50W-B



STATO N LED 50W-B