

PIRES DL

Stropné svietidlo s vymeniteľným svetelným zdrojom



[V] 220-240 AC	[Hz] 50		IP 44			
			CE	EAC	UK CA	



PIRES DL-600



Model	Code	Max Power	Light Source	Base	Color	Feature
PIRES DL-600	08810	max 60	GLS/CFL/LED	E27	biela	mikrovlnný
PIRES DL-600 NS	08811	max 60	GLS/CFL/LED	E27	biela	
PIRES ECO DL-250	19000	max 25	CFL/LED	E27	biela	mikrovlnný
PIRES ECO DL-250 NS	19001	max 25	CFL/LED	E27	biela	

- obsahuje mikrovlnné čidlo pohybu
- maximálny horizontálny detekčný uhol snímača je 360°
- maximálny vertikálny detekčný uhol senzora je 140 °
- možnosť nastavenia času svietenia v rozsahu od 8s do 12 min
- maximálny dosah snímača 9m
- detekcia pohybu 0.3 ... 3m / s (1 ... 10 km / h), regulácia citlivosti v rozsahu od 2 ... 2000lx
- Materiál korpusu: plast

PIRES DL

Stropné svietidlo s vymeniteľným svetelným zdrojom



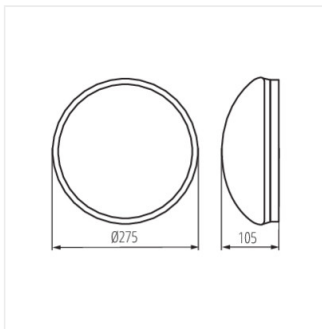
PIRES DL-600 NS



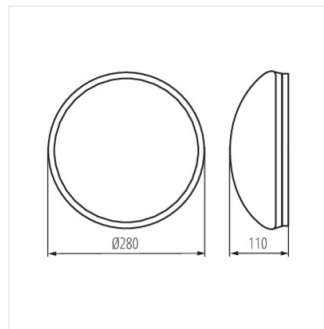
PIRES ECO DL-250



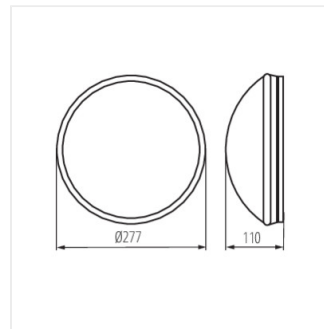
PIRES ECO DL-250 NS



PIRES DL-600



PIRES DL-600 NS



PIRES ECO DL-250; PIRES
ECO DL-250 NS