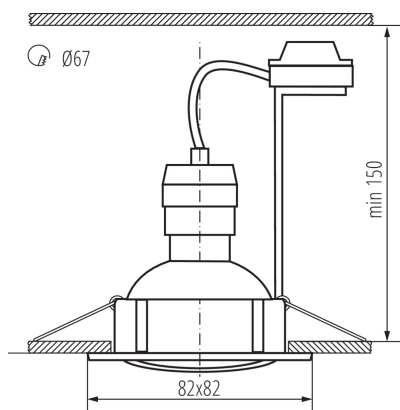


Sada vestavných svítidel se zdrojem



Kanlux TRIBIS II je kompletná sada 3 bodoviek, ktorá sa skladá z: ozdobných prsteňov, svetelných zdrojov a keramických drážok s päticou. Môžeme si vybrať z dvoch tvarov (hranatý a guľatý) a z niekoľkých farebných variant. Bodovky Kanlux TRIBIS II majú možnosť nastavenia uhla o 50°, takže ich môžeme ľubovoľne nastavovať požadovaným smerom. Bodové svietidla Kanlux TRIBIS II určené k zapusteniu do stropu sa skvelo hodí ako hlavné alebo pomocné osvetlenie. Môžete ich umiestiť do skupiny alebo rozdeliť na niekoľko miest.

VŠEOBECNÉ ÚDAJE:

Farba: čierna

Povinnosť používania samotienených lúčov: áno

Miesto montáže: na zabudovanie do stropu

Miesto používania: vo vnútri

Minimálna vzdialenosť od osvetľovaného objektu: 0,5m

Vymeniteľný zdroj svetla: áno

Výrobok nie je vhodný na zakrytie termoizolačným materiálom: áno

Svetelný zdroj v súprave: áno

Dĺžka [mm]: 82

Šírka [mm]: 82

Výška [mm]: 27

Montážny otvor [mm]: Ø67

TECHNICKÉ PARAMETRE:

Menovité napätie [V]: 220-240 AC

Menovitá frekvencia [Hz]: 50

Maximálny výkon [W]: 3 x max 10

Menovitý výkon (LED) [W]: 4,9

Trieda ochrany proti zásahu el. prúdom: II

Zdroj svetla: PAR16

Typ diódy: LED SMD

Svetelný tok [lm]: 400

Farba svetla: teplá biela

Náhradná teplota chromatickosti [K]: 3000

Farebná konzistencia v MacAdamových elipsách: ≤6

Index podania farieb: 80

Pätica: GU10

Životnosť [h]: 25000

Počet cyklov zap./vyp.: ≥15000

Rozpätie teploty prostredia, na ktorú môže byť výrobok vystavený [°C]: 5÷25

Materiál korpusu: oceľ

Typ pripojenia: skrutková svorkovnica

Rozpätie priemerov používaných vodičov [mm²]: 0,75÷2,5

Nastavenie uhlov svietidla: v jednej osi

Nastavenie uhlov svietidla [°]: 50

Sada vestavných svítidel se zdrojem

Stupeň IP: 20