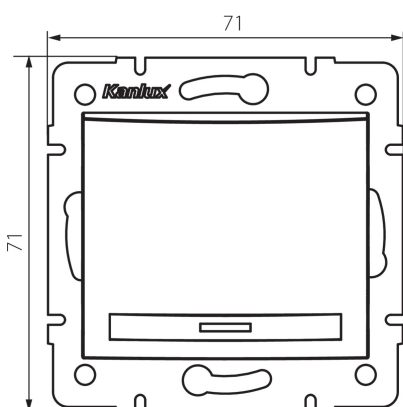


## 36476 DOMO 01-1070-242 cm

Křížový spínač



### VŠEOBECNÉ ÚDAJE:

**Farba:** čierna

**Miesto montáže:** na zabudovanie do steny

**Podsvietenie:** netýka sa

**Šírka [mm]:** 71

**Výška [mm]:** 71

**Priemer montážnej krabice:** 60

**Montážna hĺbka:** 25

### TECHNICKÉ PARAMETRE:

**Menovité napätie [V]:** 250 AC

**Materiál:** PC

**Materiál kontaktov:** CuSn94

**Typ svorky:** rýchlospojka

**Plast:** PC

**Počet pák:** 1

**Menovitý prúd [AX]:** 10

**Stupeň IP:** 20

### DODATOČNÉ INFORMÁCIE:

- Certifikát PZH: Číslo HK/K/1046/01/2017, platný do 20.12.2022