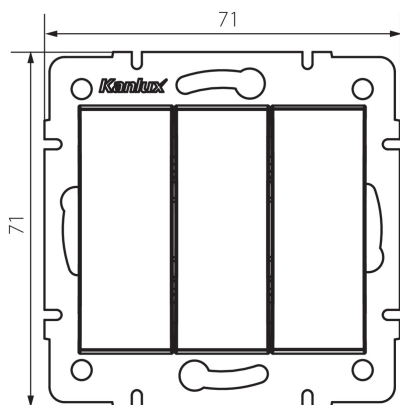


25195 LOGI 02-1090-143 sr

Trojité spínač



VŠEOBECNÉ ÚDAJE:

Farba: strieborná
Miesto montáže: na zabudovanie do steny
Podsvietenie: nie
Šírka [mm]: 71
Výška [mm]: 71
Priemer montážnej krabice: 60
Montážna hĺbka: 25

TECHNICKÉ PARAMETRE:

Menovité napätie [V]: 250 AC
Materiál: ABS
Materiál kontaktov: CuZn70
Typ svorky: skrutková svorka
Plast: ABS
Počet pák: 3
Menovitý prúd [AX]: 10
Stupeň IP: 20