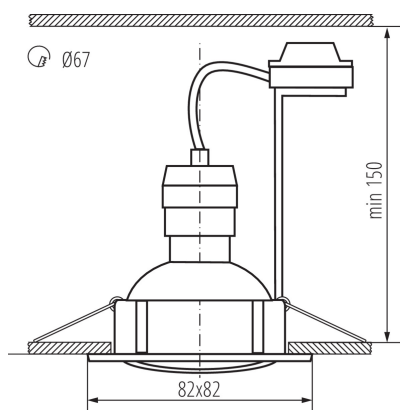


Sada vestavných svítidel se zdrojem



Kanlux TRIBIS II je kompletná sada 3 bodoviek, ktorá sa skladá z: ozdobných prsteňov, svetelných zdrojov a keramických drážok s päticou. Môžeme si vybrať z dvoch tvarov (hranatý a guľatý) a z niekoľkých farebných variant. Bodovky Kanlux TRIBIS II majú možnosť nastavenia uhla o 50°, takže ich môžeme ľubovoľne nastavovať požadovaným smerom. Bodové svietidla Kanlux TRIBIS II určené k zapusteniu do stropu sa skvelo hodí ako hlavné alebo pomocné osvetlenie. Môžete ich umiestiť do skupiny alebo rozdeliť na niekoľko miest.

### VŠEOBECNÉ ÚDAJE:

**Farba:** matný chróm

**Povinnosť používania samotienených lúčov:** áno

**Miesto montáže:** na zabudovanie do stropu

**Miesto používania:** vo vnútri

**Minimálna vzdialenosť od osvetľovaného objektu:** 0,5m

**Vymeniteľný zdroj svetla:** áno

**Výrobok nie je vhodný na zakrytie termoizolačným materiálom:** áno

**Svetelný zdroj v súprave:** áno

**Dĺžka [mm]:** 82

**Šírka [mm]:** 82

**Výška [mm]:** 27

**Montážny otvor [mm]:** Ø67

### TECHNICKÉ PARAMETRE:

**Menovité napätie [V]:** 220-240 AC

**Menovitá frekvencia [Hz]:** 50

**Maximálny výkon [W]:** 3 x max 10

**Menovitý výkon (LED) [W]:** 4,9

**Trieda ochrany proti zásahu el. prúdom:** II

**Zdroj svetla:** PAR16

**Typ diódy:** LED SMD

**Svetelný tok [lm]:** 400

**Farba svetla:** teplá biela

**Náhradná teplota chromatickosti [K]:** 3000

**Farebná konzistencia v MacAdamových elipsách:** ≤6

**Index podania farieb:** 80

**Pätica:** GU10

**Životnosť [h]:** 25000

**Počet cyklov zap./vyp.:** ≥15000

**Rozpätie teploty prostredia, na ktorú môže byť výrobok vystavený [°C]:** 5÷25

**Materiál korpusu:** oceľ

**Typ pripojenia:** skrutková svorkovnica

**Rozpätie priemerov používaných vodičov [mm²]:** 0,75÷2,5

**Nastavenie uhlov svietidla:** v jednej osi

**Nastavenie uhlov svietidla [°]:** 50

# Kanlux

## 23845 TRIBIS II L C/M

---

Sada vestavných svítidel se zdrojem

Stupeň IP: 20