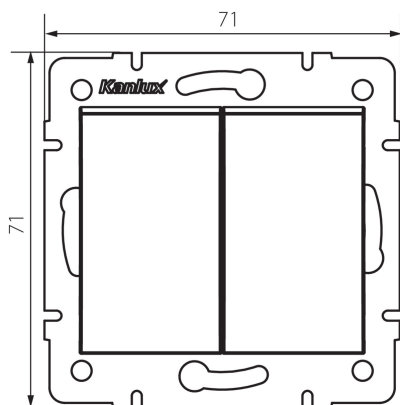


**25188** LOGI 02-1022-143 sr

Dvojité tlačítko



#### VŠEOBECNÉ ÚDAJE:

**Farba:** strieborná  
**Miesto montáže:** na zabudovanie do steny  
**Šírka [mm]:** 71  
**Výška [mm]:** 71  
**Priemer montážnej krabice:** 60  
**Montážna hĺbka:** 25

#### TECHNICKÉ PARAMETRE:

**Menovité napätie [V]:** 250 AC  
**Materiál:** ABS  
**Materiál kontaktov:** CuZn70  
**Typ svorky:** skrutková svorka  
**Plast:** ABS  
**Počet pák:** 2  
**Menovitý prúd [AX]:** 10  
**Stupeň IP:** 20