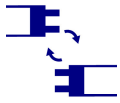


Lineárne svietidlo pre LED tuby T8



Kanlux ALDO 4LED je rodina svetelných paprskov prispôsobená žiarivkám T8 LED. Ide o nástenné a stropné svietidlá charakterizované moderným, efektívnym tvarom, ktorý nenápadne zapadá do akéhokoľvek vnútorného usporiadania.

VŠEOBECNÉ ÚDAJE:

Farba: biela

Miesto montáže: na zabudovanie na strop

Miesto používania: vo vnútri

Minimálna vzdialenosť od osvetľovaného objektu: 0,5m

Vymeniteľný zdroj svetla: áno

Svetelný zdroj v súprave: nie

Napájací zdroj pre žiarivky T8 LED: jednostranné

Dĺžka [mm]: 1535

Šírka [mm]: 99.5

Výška [mm]: 61.5

TECHNICKÉ PARAMETRE:

Menovité napätie [V]: 220-240 AC

Menovitá frekvencia [Hz]: 50/60

Maximálny výkon [W]: 2 x max 58

Trieda ochrany proti zásahu el. prúdom: I

Zdroj svetla: T8 LED

Pätica: G13

Rozpätie teploty prostredia, na ktorú môže byť výrobok vystavený [°C]: 5÷25

Svietidlo je vhodné na používanie so zdrojmi svetla s energetickými triedami: A++,A+,A

Materiál korpusu: kov, plast

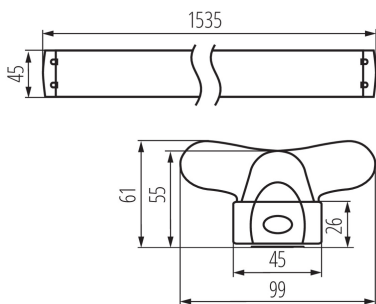
Typ pripojenia: skrutková svorkovnica

Rozpätie priemerov používaných vodičov [mm²]: 0,5-2,5

Stupeň IP: 20

DODATOČNÉ INFORMÁCIE:

- ALDO R je vybavený reflektorom

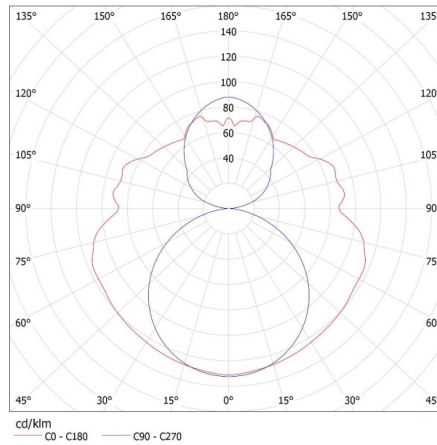


26365 ALDO 4LED 2X150

Lineárne svietidlo pre LED tuby T8

KANLUX S.A. (kat 26365) ALDO 4LED 2X150 + GLASSv2 / Krzywa rozsyłu światła (biegunowo)

Oprawa: KANLUX S.A. (kat 26365) ALDO 4LED 2X150 + GLASSv2
Lampy: 2 x T8 LED GLASSv2 24W-NW



KANLUX S.A. (kat 26365) ALDO 4LED 2X150 + Miledo / Krzywa rozsyłu światła (biegunowo)

Oprawa: KANLUX S.A. (kat 26365) ALDO 4LED 2X150 + Miledo
Lampy: 2 x T8 LED 22W-NW

